



ニューウォルコンⅣ型

マルチコーナー擁壁

国土交通大臣認定擁壁



東日本支店 〒101-0044 東京都千代田区鍛冶町1-6-15
井門神田駅前ビル5F
TEL 03-5297-3071 FAX 03-5297-3072

東京営業所 TEL 03-5297-3071 FAX 03-5297-3072
仙台営業所 TEL 022-217-8252 FAX 022-261-0207
北関東営業所 TEL 027-324-5197 FAX 027-324-5198
信越営業所 TEL 026-291-7180 FAX 026-225-5539

関西本店 〒613-0914 京都府京都市伏見区
淀生津町16
TEL 075-631-3161 FAX 075-631-5803

京都営業所 TEL 075-631-3161 FAX 075-631-5803
奈良営業所 TEL 0742-63-6566 FAX 0742-63-6568
大阪営業所 TEL 06-6355-0505 FAX 06-6355-0507
和歌山営業所 TEL 073-436-2030 FAX 073-436-2031
滋賀営業所 TEL 0748-77-3126 FAX 0748-77-3192
兵庫営業所 TEL 078-241-9317 FAX 078-241-8113
京都工場 TEL 075-633-5900 FAX 075-632-6588
建築PC工場 TEL 075-633-5900 FAX 075-632-6588
山陽工場 TEL 0790-49-2121 FAX 0790-49-2484

中部支店 〒451-0052 愛知県名古屋市西区栄生2丁目4-5
ダルマヤビル2F
TEL 052-589-2081 FAX 052-589-2083

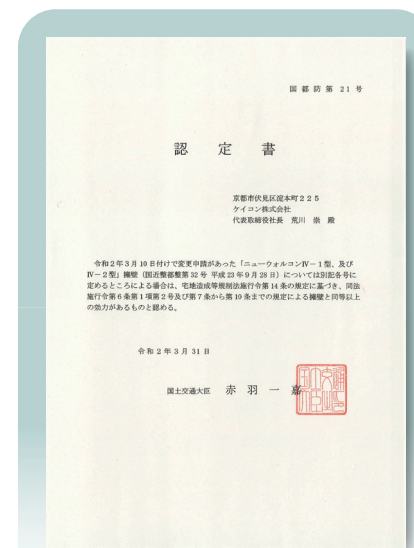
中部営業所 TEL 052-589-2081 FAX 052-589-2083
静岡営業所 TEL 054-253-8100 FAX 054-253-8108
三重営業所 TEL 0595-21-4726 FAX 0595-24-2019
三重工場 TEL 0595-21-4726 FAX 0595-24-2019

西日本支店 〒812-0015 福岡県福岡市博多区山王1丁目10-11
フェイスイン山王公園前208号
TEL 092-471-1784 FAX 092-471-1709

福岡営業所 TEL 092-471-1784 FAX 092-471-1709
広島営業所 TEL 082-245-1525 FAX 082-245-1526
四国営業所 TEL 087-869-1415 FAX 087-869-1417
沖縄営業所 TEL 098-864-0885 FAX 098-864-0905

特販営業部 〒613-0903 京都府京都市伏見区淀本町225
TEL 075-631-3231 FAX 075-632-0840

開発営業部 〒534-0025 大阪府大阪市都島区片町二丁目
2番48号 JEI京橋ビル2F
TEL 06-6355-0506 FAX 06-6355-0507

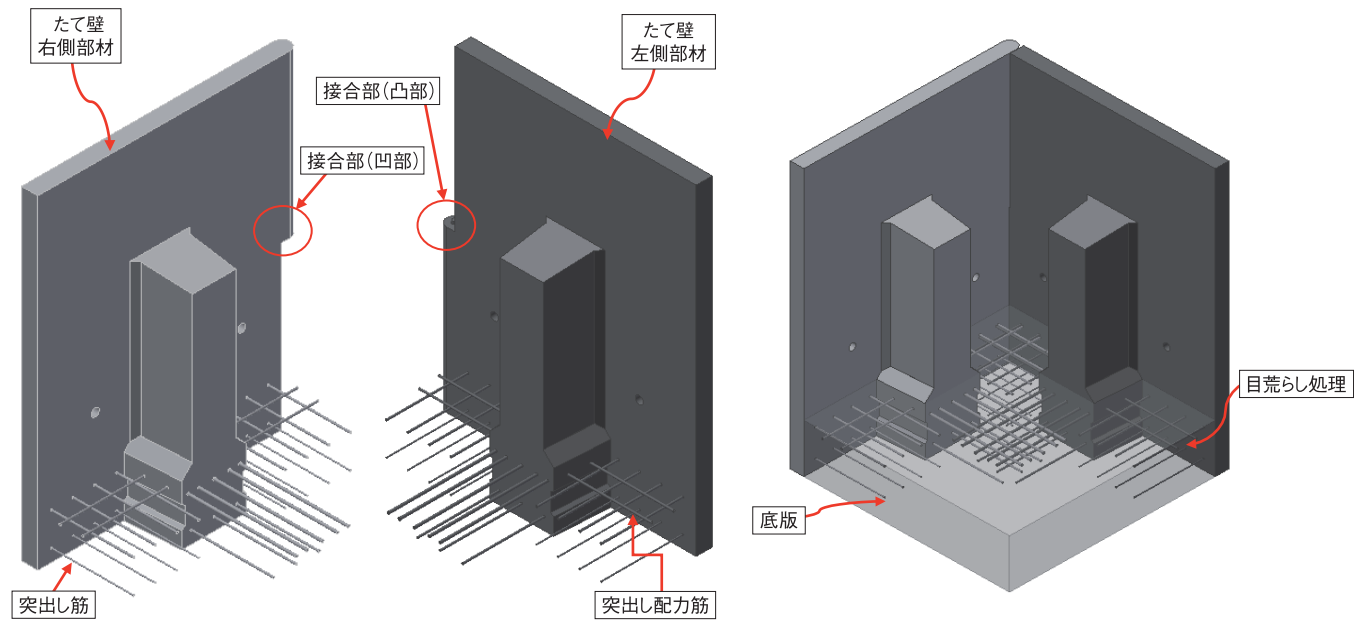


宅地造成等規制法施行令第14条の規定に基づく国土交通大臣認定擁壁です。

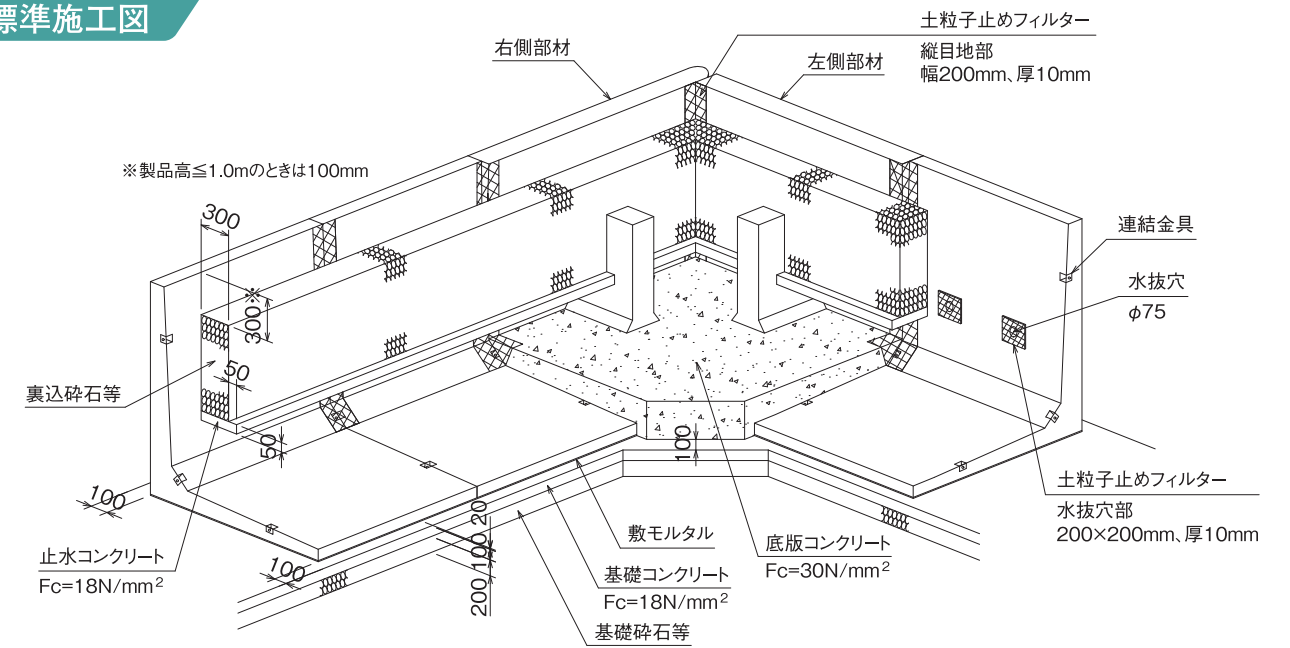
特長

- 1 宅地造成等規制法施行令第14条の規定に基づく国土交通大臣認定擁壁です。宅地造成工事規制区域内での使用が可能です。
- 2 大規模地震動（設計水平震度0.25以下）に対応しております。
- 3 左右専用のたて壁部材2枚と現場打ち鉄筋コンクリート造の底版により構成するコーナー擁壁です。
- 4 たて壁からの突出し鉄筋に底版用鉄筋を継ぎ足し、コンクリートを打設して一体となります。
- 5 コーナー交差角は90度以上180度未満の範囲で自在に施工可能です。
- 6 3度の実物大載荷試験を行い、(一財)ベターリビングによるRC評定を取得しています。

擁壁概要

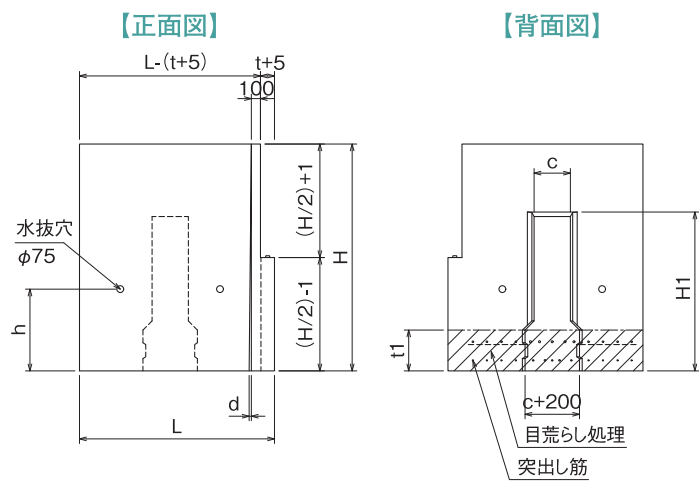


標準施工図

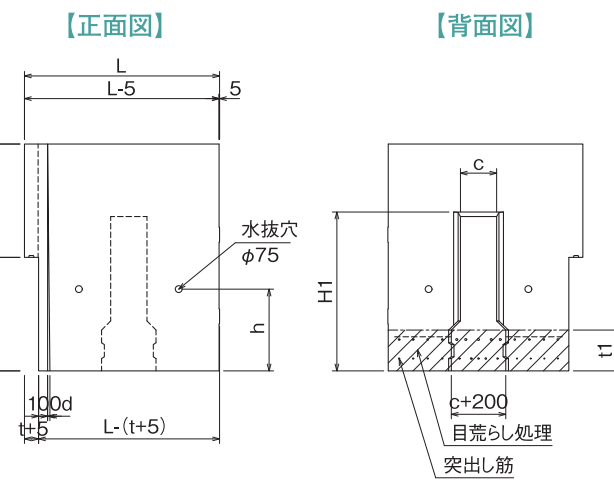


構造図

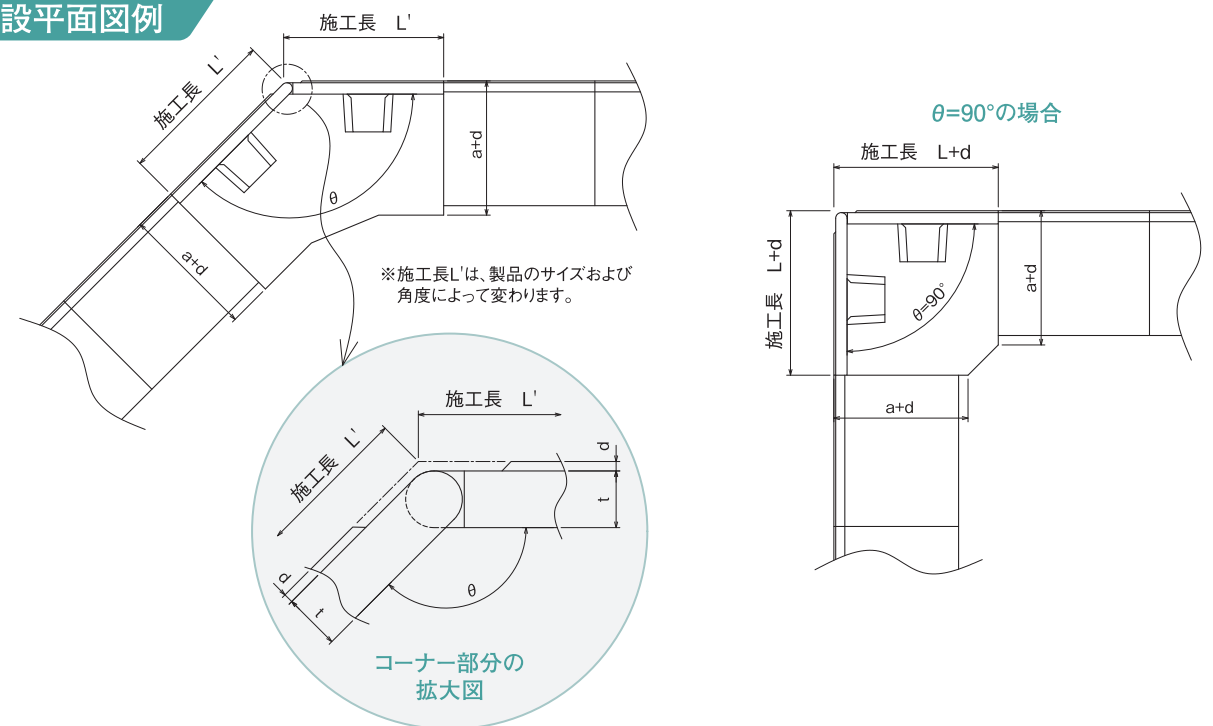
製品図(左側部材)



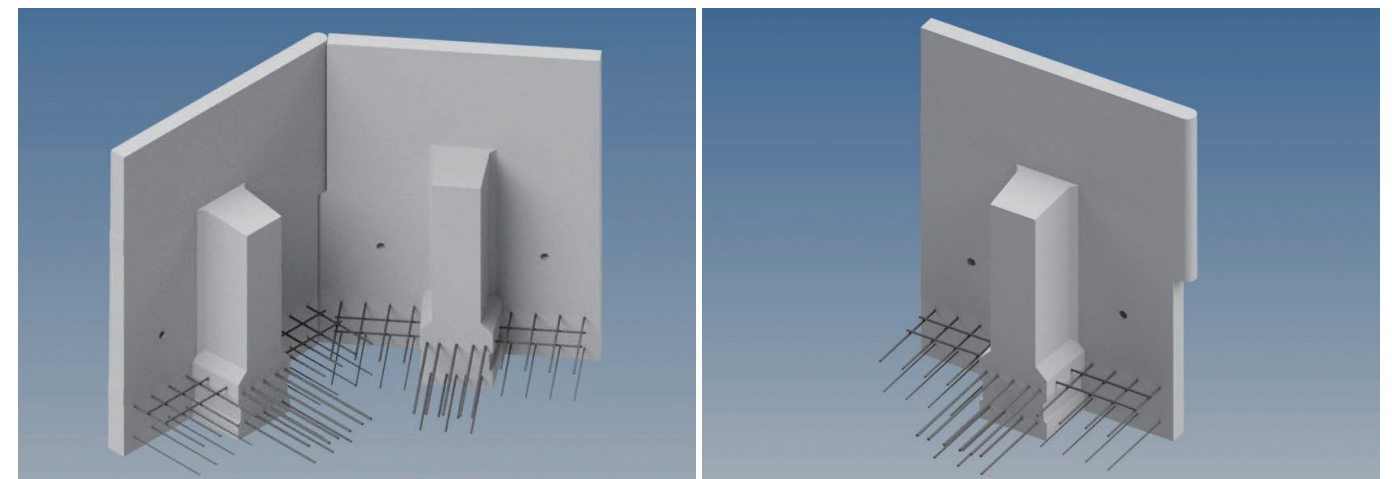
製品図(右側部材)



敷設平面図例

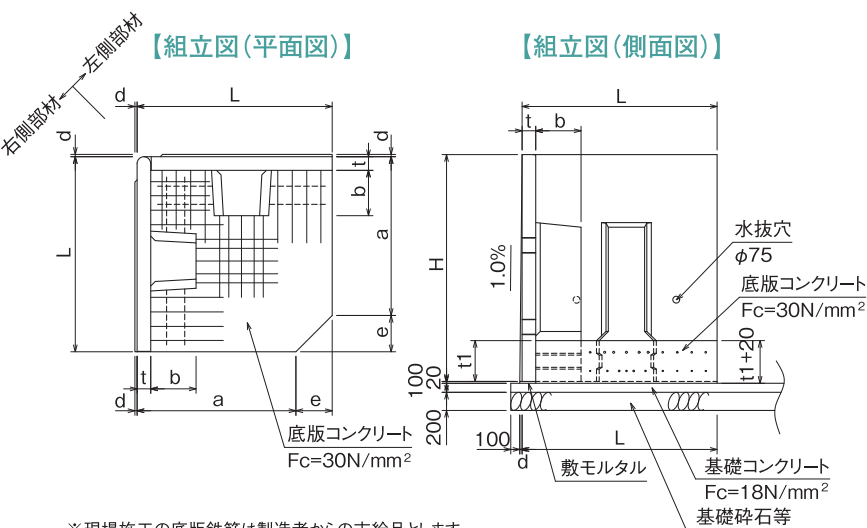


マルチコーナーCG



【組立図(平面図)】

【組立図(側面図)】



寸法表

(単位:mm)

H	H1	a	b	c	d	e	t	t1	h	L	製品重量(kg)
1000	700	1100	400	150	10	500	125	300	700	2150	826
1250	700	1200	400	150	12.5	500	125	300	700	2150	994
1500	1000	1250	400	150	15	500	125	350	700	2150	1226
1750	1250	1250	400	300	17.5	500	125	350	800	2150	1622
2000	1500	1450	400	300	20	700	125	400	800	2150	1889
2250	1500	1650	500	400	22.5	500	150	400	900	2150	2650
2500	1750	2150	500	400	25	—	150	450	900	2150	3002
2750	2050	2150	500	400	27.5	—	150	500	1000	2150	3384
3000	2050	2400	500	400	30	—	150	550	1000	2400	3910

※製品重量は片側1枚当たりの重量を示します。

※現場施工の底板鉄筋は製造者からの支給品とします。