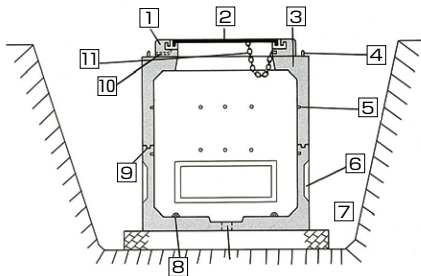


# FK式ハンドホール



据付作業が安全でスピーディー！

## 特長

### 1 CR部材

- CR部材の取替によりSタイプ(簡易防水型)、Bタイプ(ボルト締型)、Lタイプ(回転ロック型)の鉄蓋への対応が可能です。
- 化粧蓋取付は、CR部材を除きます。

### 2 鉄蓋

- Sタイプ R-2、R-8、R-20 ●Bタイプ R-2、R-8、R-20
- Lタイプ R-6、R-45
- 標準は電気文字、別途その他の文字も铸造出来ます。

### 3 ハンドホール本体

- 全て T-20設計(除500型・350型)
- 設計基準強度 30(N/m<sup>2</sup>)

### 4 上部吊りフック

- コンクリート本体の吊り用としてご利用ください。
- CR部材の移動防止。

### 5 インサート

- 12mmインサート埋込み、内装金物類が簡単に取付が出来ます。(200ピッチ4面に埋込み)

### 6 コンクリートノックアウト部

- 鉄筋が無いので現地での穴あけが容易です。

### 7 掘削

- 現場打ちと比較し掘削幅が少なくすみます。
- 埋戻し、残土処理も少量になります。

### 8 下部吊りフック

- コンクリート本体の吊り用としてご利用ください。
- ケーブル引込用フックとしても利用できます。

### 9 凹凸嵌合(カンゴウ)

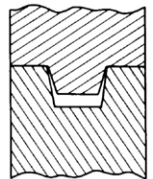
- 右図の通り隙間がある為、エポキシボンドの接着力が有効に働き、強固に部材間が接合できます。(エポキシボンドは別売り)

### 10 水抜きドレン

- 回転ロック式(Lタイプ)仕様のみ。
- 水抜きドレンは(VE16)Lタイプのみについています。

### 11 盗難防止用鎖

- 6φ×600mm垂鉛メッキ製鎖。
- (ステンレス製も対応可能)



取扱地域

北海道 東北 関東 中部 北陸 近畿 中国 四国 九州 沖縄

※取扱地域が記載されていない地域については、担当営業所(P488)にお問い合わせください。

設計条件

型 式	荷重強度
FKハンドホール 350型	T-8
FKハンドホール 500型	T-10
FKハンドホール 600型	T-20
FKハンドホール 800型	T-20
FKハンドホール 900型	T-20
FKハンドホール 1000型	T-20
FKハンドホール 1200型	T-20

型 式	荷重強度
FKハンドホール 1500型	T-20
通信用ハンドホールH5型	T-20
通信用ハンドホールH6型	T-20
ブロックマンホールM3型	T-20
ブロックマンホールM4型	T-20

※T-25対応については別途お問合せ下さい

型式選定表

(Sタイプ 簡易型 Bタイプ ボルト締型 Lタイプ 回転ロック型 Dタイプ 回転ロック(大阪市)型)

	型 番	外 径 寸 法(mm)	有 効 寸 法(mm)	参考重量kg (鉄蓋含)	使用 鉄 蓋	備 考
350型	FK-H3505	450× 630	350× 500	150	350 φ Sタイプ	
500型	FK-H0555S	600× 740	500× 550	290	450 φ Sタイプ	
	FK-H0555L	× 740	× 550	290	400 φ Lタイプ	
	FK-H0555D	× 800	× 550	330	400 φ Dタイプ	
600型	FK-H0606	720× 860	600× 600	605	S・B・Lタイプ 600 φ	国土交通省仕様 H1-6 国土交通省仕様 H1-9
	FK-H0609	×1160	× 900	725		
	FK-H0612	×1460	×1200	845		
	FK-H0615	×1760	×1500	965		
800型	FK-H0806	920× 880	800× 600	735	S・B・Lタイプ 600 φ	
	FK-H0808	×1080	× 800	845		
	FK-H0809	×1180	× 900	895		
	FK-H0811	×1380	×1100	1005		
	FK-H0812	×1480	×1200	1055		
	FK-H0814	×1680	×1400	1165		
	FK-H0815	×1780	×1500	1215		
900型	FK-H0906	1040× 880	900× 600	960	S・B・Lタイプ 600 φ	国土交通省仕様 H2-6 国土交通省仕様 H2-9
	FK-H0908	×1080	× 800	1090		
	FK-H0909	×1180	× 900	1185		
	FK-H0911	×1380	×1100	1315		
	FK-H0912	×1480	×1200	1385		
	FK-H0913	×1580	×1300	1445		
	FK-H0914	×1680	×1400	1515		
	FK-H0915	×1780	×1500	1585		
	FK-H0916	×1880	×1600	1645		
	FK-H0917	×1980	×1700	1715		
	FK-H0919	×2180	×1900	1845		
	1000型	FK-H1006	1160× 920	1000× 600		
FK-H1008		×1120	× 800	1485		
FK-H1010		×1320	×1000	1645		
FK-H1011		×1420	×1100	1745		
FK-H1012		×1520	×1200	1835		
FK-H1014		×1720	×1400	1995		
FK-H1015		×1820	×1500	2095		
FK-H1016		×1920	×1600	2185		
FK-H1018		×2120	×1800	2345		
FK-H1019		×2220	×1900	2445		
FK-H1020		×2320	×2000	2535		
1200型	FK-H1206	1400× 950	1200× 600	1925	S・B・Lタイプ 600 φ	
	FK-H1208	×1150	× 800	2225		
	FK-H1209	×1250	× 900	2315		
	FK-H1211	×1450	×1100	2615		
	FK-H1212	×1550	×1200	2745		
	FK-H1214	×1750	×1400	3005		
	FK-H1215	×1850	×1500	3135		
	FK-H1218	×2150	×1800	3525		
	FK-H1220	×2350	×2000	3785		
1500型	FK-H1508	1740×1230	1500× 800	3670	S・B・Lタイプ 600 φ	
	FK-H1511	×1530	×1100	4250		
	FK-H1513	×1730	×1300	4650		
	FK-H1515	×1930	×1500	5065		
	FK-H1518	×2230	×1800	5645		
	FK-H1520	×2430	×2000	6045		
ブロックマンホール	M3・700	2100×1300×1100	1800×1000× 700	※4375	S・B・Lタイプ 600 φ	国土交通省仕様 M3 国土交通省仕様 M4
	M3・900	2100×1300×1300	1800×1000× 900	※4500		
	M3・1500	2100×1300×1900	1800×1000×1500	※6000		
	M4・1500	2600×1600×1900	2300×1300×1500	※8300		
通信用ハンドホール	H5・650	1000× 600× 900	800× 400× 650	※ 650	—	国土交通省仕様 H5 国土交通省仕様 H6
	H5・900	1000× 600×1150	800× 400× 900	※ 835		
	H6・900	1400× 800×1050	1200× 600× 900	※1290		
	H6・1100	1400× 800×1250	1200× 600×1100	※1485		
	H6・1300	1400× 800×1450	1200× 600×1300	※1680		

※は鉄蓋重量は含まれておりません

カルバート・  
下水道

擁壁・  
法面保護工

道路

高速道路

水路関連

河川・海洋・  
環境

貯留・  
防災システム

通信関連

建築・宅造

特殊工法・  
新素材

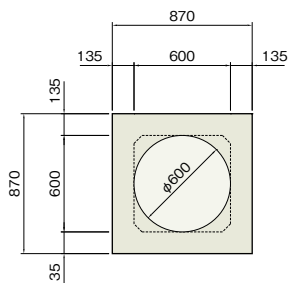
参考資料

# 寸法図

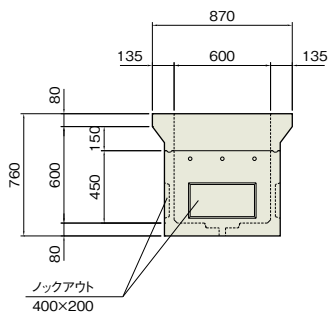
(単位:mm)

## FK・H0606

平面図



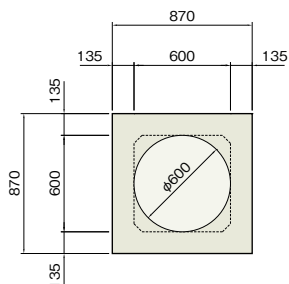
側面図



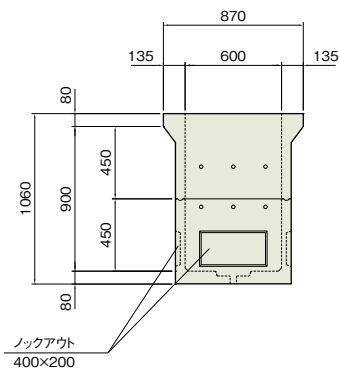
	型番	参考重量
上部材	600B2S	200kg
下部材	600B1	280kg

## FK・H0609

平面図



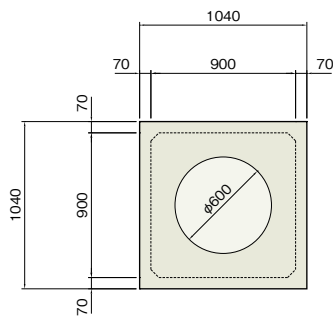
側面図



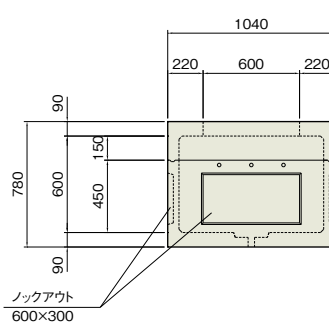
	型番	参考重量
上部材	600B2	320kg
下部材	600B1	280kg

## FK・H0906

平面図



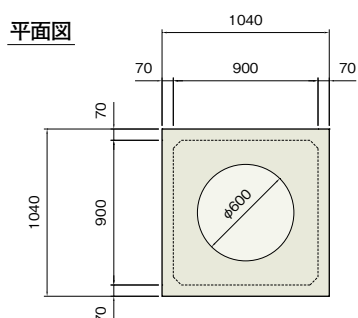
側面図



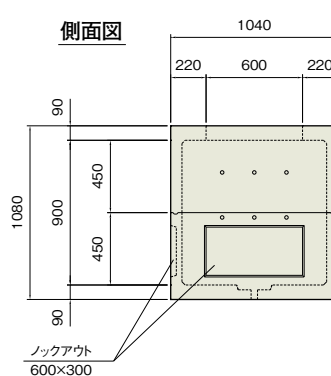
	型番	参考重量
上部材	900B2S	285kg
下部材	900B1	550kg

## FK・H0909

平面図



側面図



	型番	参考重量
上部材	900B2	510kg
下部材	900B1	550kg

取扱地域 **北海道** **東北** **関東** **中部** **北陸** **近畿** **中国** **四国** **九州** **沖縄**

※取扱地域が記載されていない地域については、担当営業所(P488)にお問い合わせください。

カルバート・  
下水道

擁壁・  
法面保護工

道路

高速道路

水路関連

河川・海洋・  
環境

貯留・  
防災システム

通信関連

建築・宅造

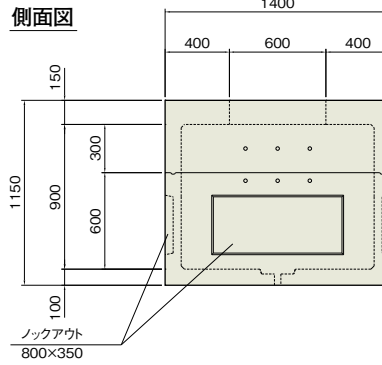
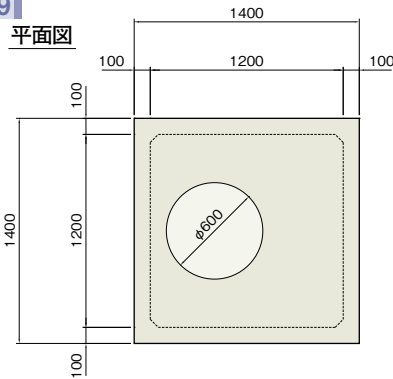
特殊工法・  
新素材

参考資料

## 寸法図

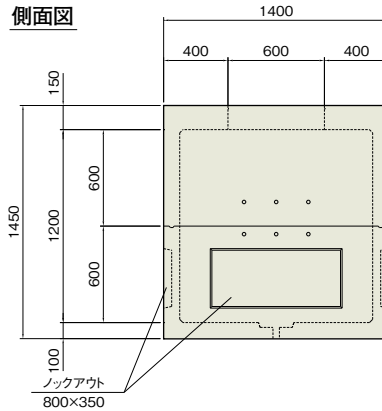
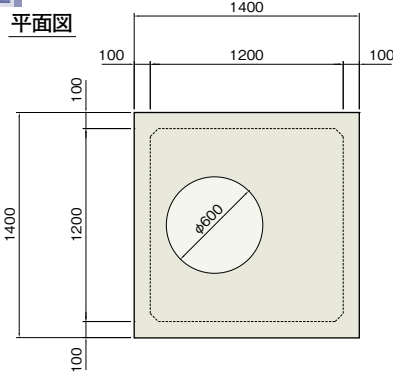
(単位:mm)

### FK・H1209



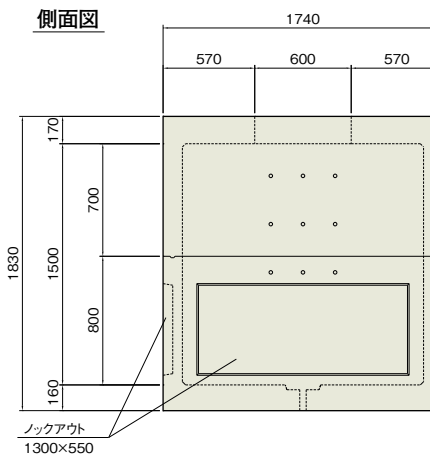
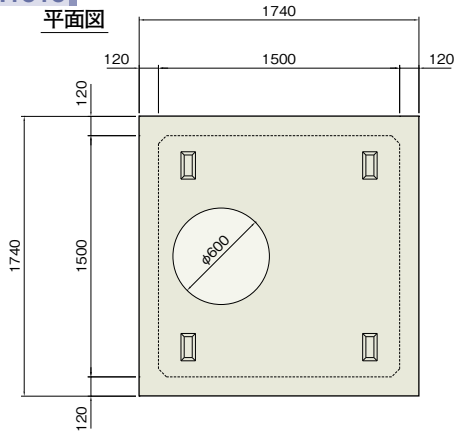
	型番	参考重量
上部材	1200B2S	930kg
下部材	1200B1	1,170kg

### FK・H1212



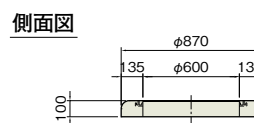
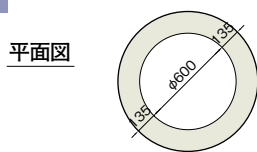
	型番	参考重量
上部材	1200B2	1,450kg
下部材	1200B1	1,170kg

### FK・H1515



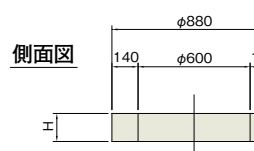
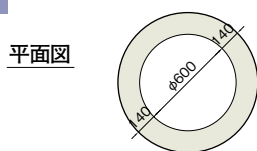
	型番	参考重量
上部材	1500B2	2,540kg
下部材	1500B1	2,400kg

### FK・HCR部材



型番	参考重量
CR	125kg

### 調整リング



	型番	参考重量
H-100	RH-100	75kg
H-150	RH-150	113kg