

円型水路Ⅱ型

コンクリート二次製品市場製品図集
「(旧)近畿地方建設局平成12年4月監修」に準拠



『速く・軽く・便利に、経済的に』

『円型水路Ⅱ型』は、このテーマの元開発された製品…
快適都市環境をつくる、そんな新しい水路をお届けします。

特長

- 1 設計荷重は、T-25縦断対応とし、呑み口の形状の異なる2タイプをご用意いたしました。
- 2 接続方法にはジョイントピンと凹凸構造を一体化させた画期的なジョイント工法を採用。施工がスムーズになりました。
- 3 目地構造は、パッキンを本体の自重でつぶすことによって止水できますので目地モルタル仕上げは不要です。
- 4 本体の余分なぜい肉を落とし、軽量化する事により経済的になりました。
- 5 短寸製品の長さは495mm、995mm、1495mmがご用意できます。
- 6 排水性舗装や曲線部分に対応出来る製品もご用意していますので、営業担当者にご相談下さい。

寸法図

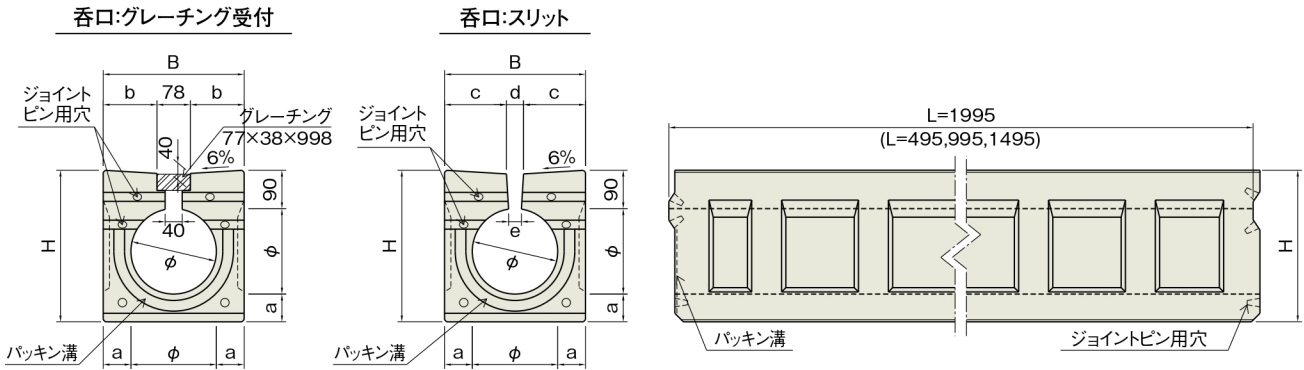
(単位:mm)

縦断・ノーマル

車道を縦断する方向に施工するタイプです。(天端勾配2%も対応できます)

正面図

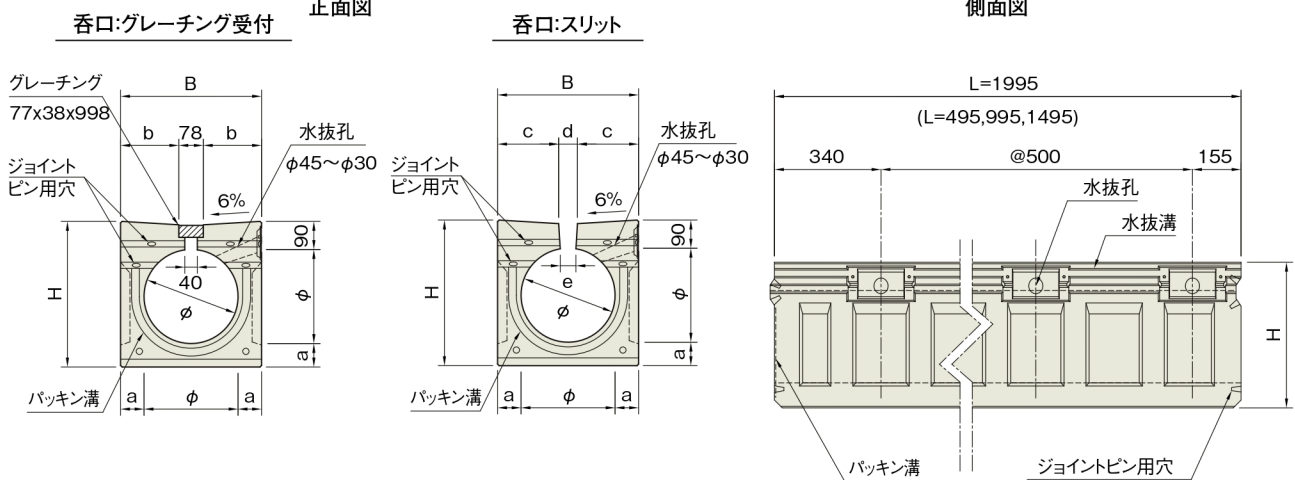
側面図



〔排水性舗装対応型〕

正面図

側面図



呑口 内径	共 通				グレーチング受付		スリット			
	B (mm)	H (mm)	φ (mm)	a (mm)	b (mm)	参考重量 (kg) ^{**}	c (mm)	d (mm)	e (mm)	参考重量 (kg) ^{**}
φ200	330	355	200	65	126	362(372)	145	40	30	372(374)
φ250	390	410	250	70	156	458(468)	170	50	40	466(470)
φ300	450	465	300	75	186	571(576)	195	60	50	574(578)
φ350	510	520	350	80	216	694(696)	225	60	50	694(698)
φ400	570	575	400	85	246	823(826)	255	60	50	823(828)
φ450	630	630	450	90	276	974(979)	285	60	50	977(981)
φ500	700	690	500	100	311	1157(1162)	320	60	50	1159(1164)

※L=1995mmの参考重量です。

※()内は排水性舗装対応型の参考重量です。

寸法図

(単位:mm)

縦断・マウンドアップ

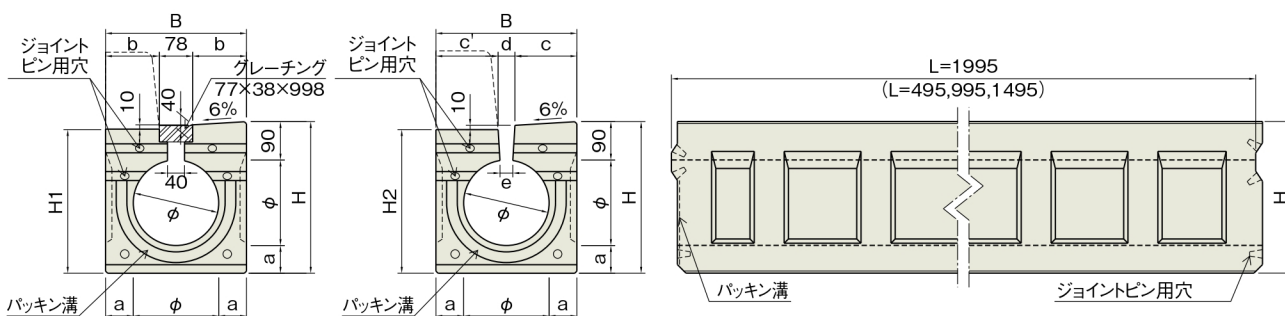
歩道側に縁石を載せるタイプです。(天端勾配2%も対応できます)

正面図

側面図

呑口:グレーチング受付

呑口:スリット

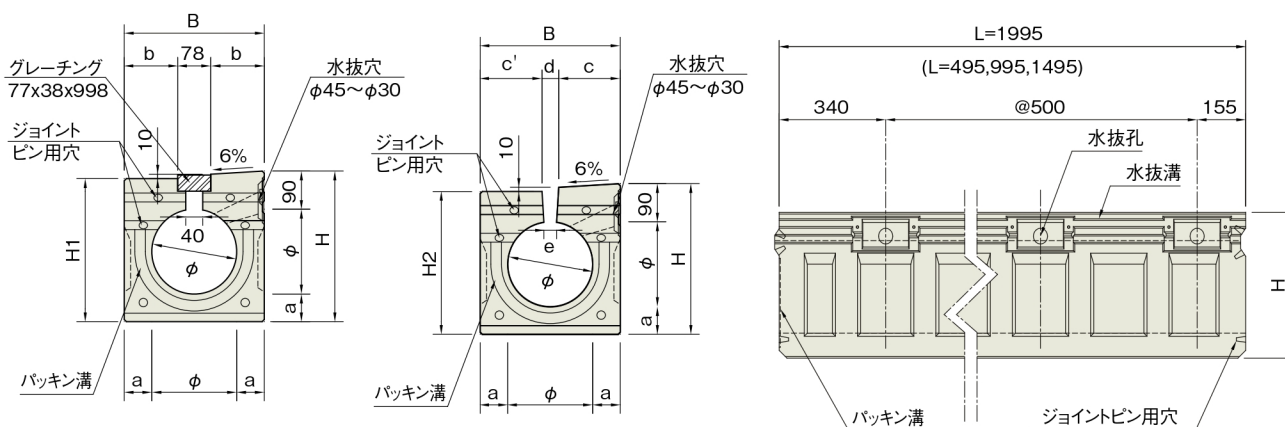


正面図

側面図

呑口:グレーチング受付

呑口:スリット



呑口 内径	共 通				グレーチング受付			スリット					
	B (mm)	H (mm)	φ (mm)	a (mm)	H1 (mm)	b (mm)	参考重量 (kg)	H2 (mm)	c (mm)	c' (mm)	d (mm)	e (mm)	参考重量 (kg)
φ200	330	355	200	65	337	126	353(365)	336	145	145.6	39.4	30	362(367)
φ250	390	410	250	70	391	156	449(454)	390	170	170.6	49.4	40	451(456)
φ300	450	465	300	75	444	186	557(562)	443	195	195.6	59.4	50	559(564)
φ350	510	520	350	80	497	216	677(679)	496	225	225.6	59.4	50	677(682)
φ400	570	575	400	85	550	246	802(804)	550	255	255.7	59.3	50	802(806)
φ450	630	630	450	90	603	276	950(955)	603	285	285.7	59.3	50	953(958)
φ500	700	690	500	100	661	311	1128(1130)	661	320	320.7	59.3	50	1128(1133)

※L=1995mmの参考重量です。

取扱地域 北海道 東北 関東 中部 北陸 近畿 中国 四国 九州 沖縄

カルバート
下水道

擁壁・
法面保護工

道路

高速道路

水路関連

環境・河川・海洋

貯留・
防災システム

通信関連

建築・宅造

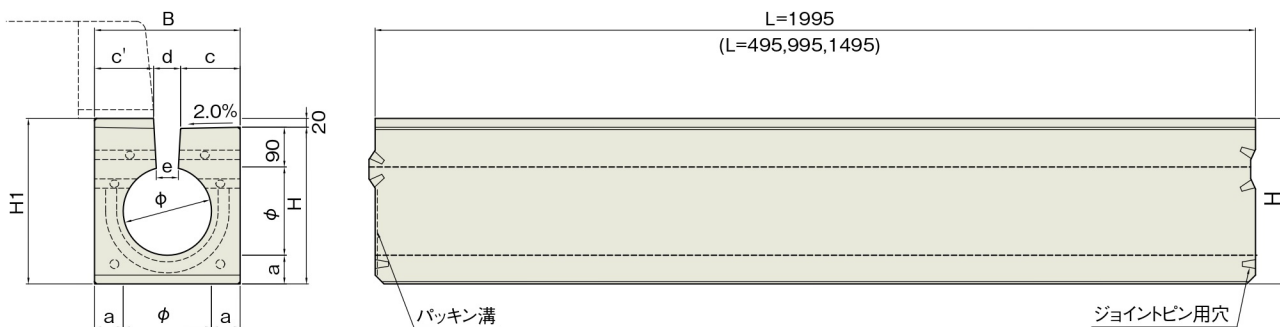
特殊工法・
新素材

参考資料

寸法図

(単位:mm)

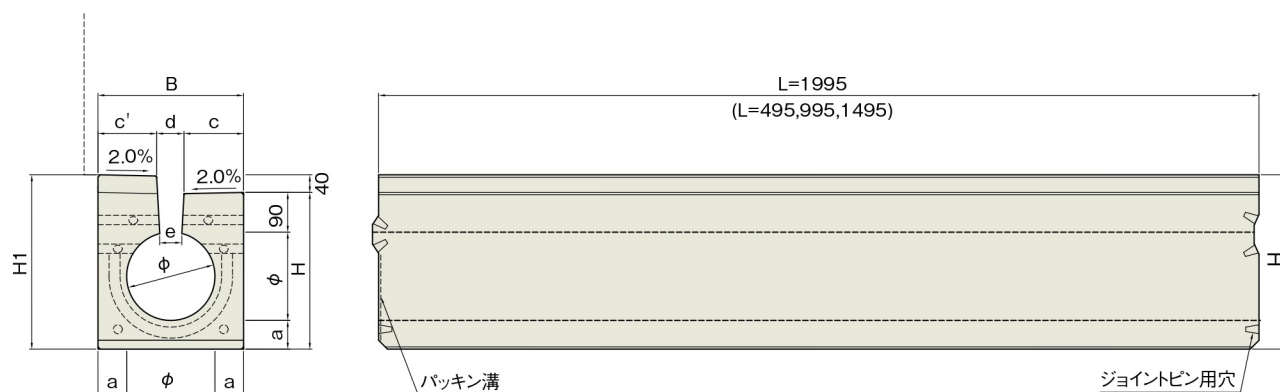
nexcoトンネル部 (As舗装) 監査廊側設置用



呑口	縦断・スリット (マウンドアップ・段差 t=20mm) (※nexco規格 Ds-St・(A)同等品)									
内径	B (mm)	H (mm)	φ (mm)	a (mm)	H1 (mm)	c (mm)	c' (mm)	d (mm)	e (mm)	参考重量 (kg)
φ200	330	355	200	65	375	135	134	61	50	398
φ300	450	465	300	75	485	195	194	61	50	655
φ350	510	520	350	80	540	225	224	61	50	804
φ400	570	575	400	85	595	255	254	61	50	962
φ450	630	630	450	90	650	285	284	61	50	1135
φ500	700	690	500	100	710	320	319	61	50	1370

※L=1995mmの参考重量です。

nexcoトンネル部 (As舗装) 監視員通路側設置用



呑口	縦断・スリット (ノーマル・段差 t=40mm) (※nexco規格 Ds-St・(B)同等品)									
内径	B (mm)	H (mm)	φ (mm)	a (mm)	H1 (mm)	c (mm)	c' (mm)	d (mm)	e (mm)	参考重量 (kg)
φ200	330	355	200	65	395	135	133	62	50	410
φ300	450	465	300	75	505	195	193	62	50	672
φ350	510	520	350	80	560	225	223	62	50	823
φ400	570	575	400	85	615	255	253	62	50	986
φ450	630	630	450	90	670	285	283	62	50	1159
φ500	700	690	500	100	730	320	318	62	50	1397

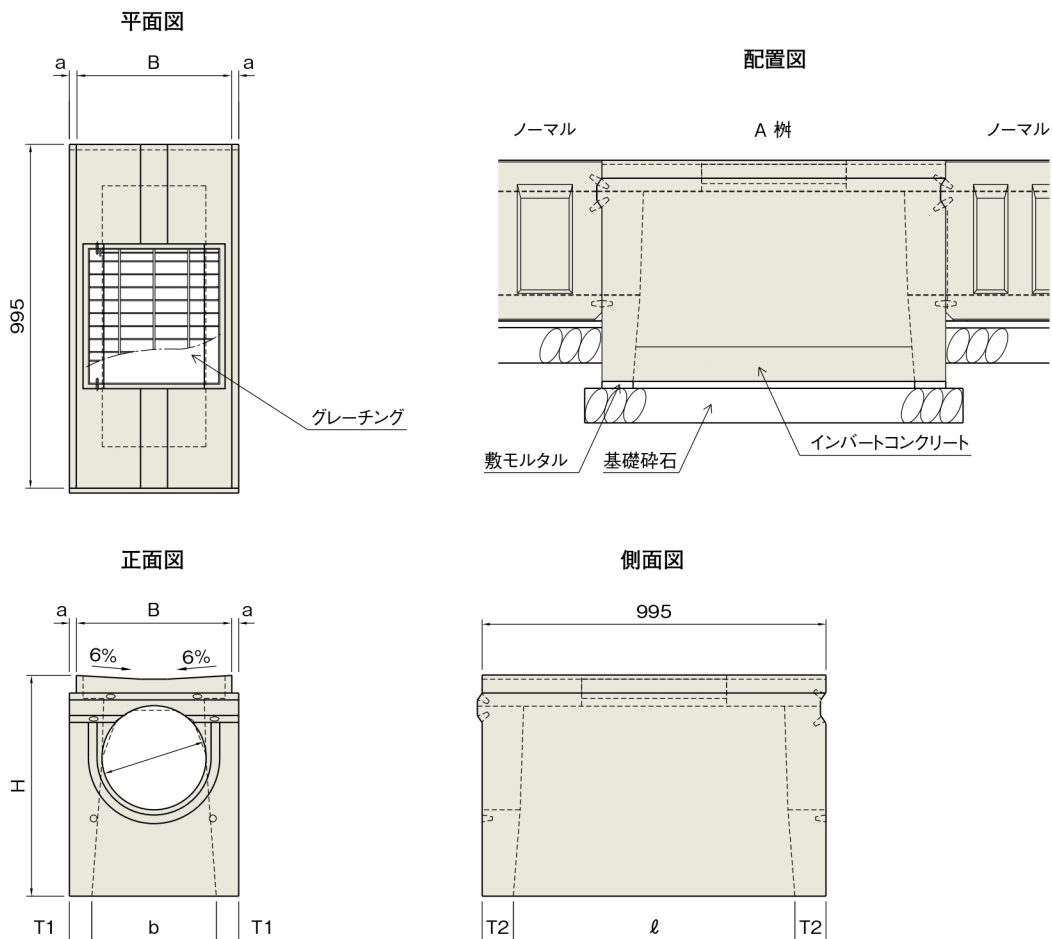
※L=1995mmの参考重量です。

寸法図

(単位:mm)

縦断・A樹

縦断荷重を考慮した集水樹です。



内径	B (mm)	H (mm)	a (mm)	b (mm)	T1 (mm)	T2 (mm)	l (mm)	参考重量 (kg)
φ200	330	540	0	200	65	104	787	254
φ300	450	640	20	360	65	90	815	386
φ350	510	690	25	400	80	90	815	420
φ400	570	740	0	440	65	90	815	425

※各種呑口規格、ボルト固定グレーチング等にも対応出来ます。
担当営業所にお問い合わせください。



(施工後)名神高速道路 一宮P.A.

取扱地域 北海道 東北 関東 中部 北陸 近畿 中国 四国 九州 沖縄

カルバート・
下水道

擁壁・
法面保護工

道路

高速道路

水路関連

河川・海洋・
環境

貯留・
防災システム

通信関連

建築・宅造

特殊工法・
新素材

参考資料

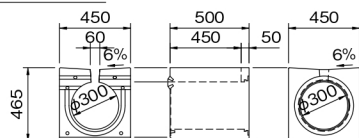
寸法図

(単位:mm)

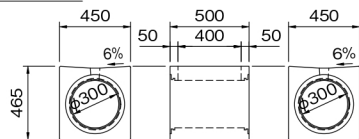
〔R用製品〕 (φ300のみの対応となります。)

本工法は、R専用プレキャスト製品と、内空の型枠として、ゴム製のリング(RJゴム)を使用し、水漏れ・施工手間・時間を解消したものです。曲げ角度を自由に変わることができ、曲率半径R=5m以上から施工可能です。

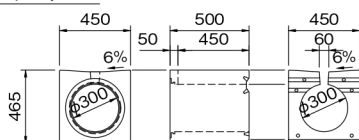
Aタイプ *



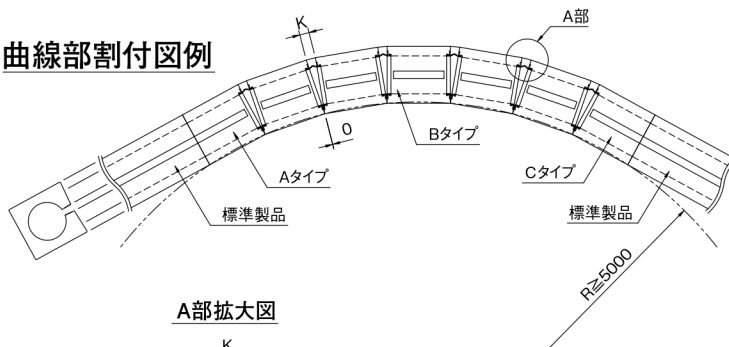
Bタイプ



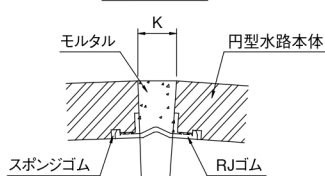
Cタイプ *



曲線部割付図例



A部拡大図

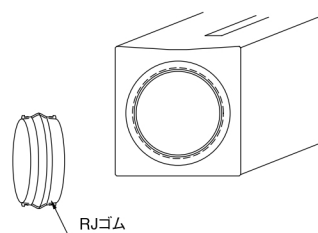


注) 開き(K)を45mm以下として下さい。
(R=5000時の開き(K)=45mm)

*A・Cタイプは、片側が標準製品と同じ目地構造となっていますので、曲線部の始点と終点に御使用ください。



取付イメージ



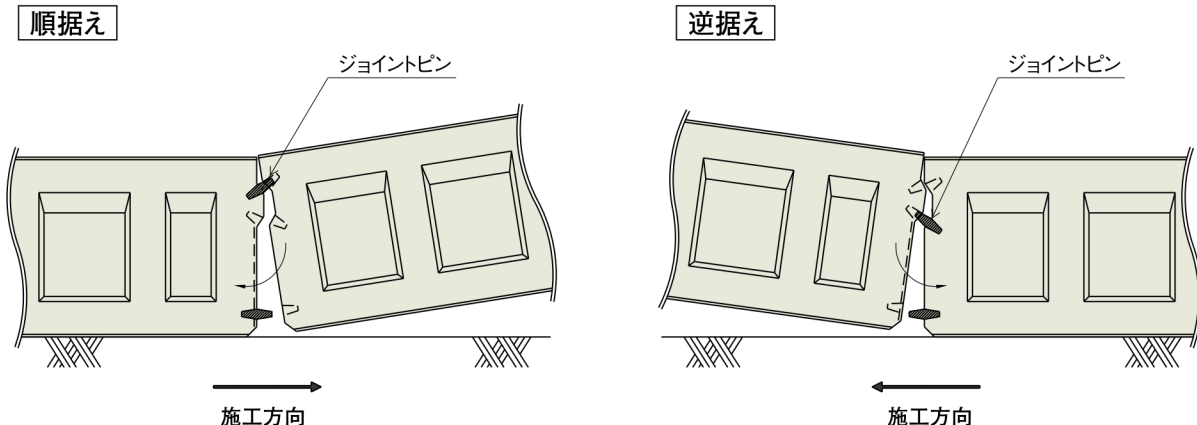
滋賀県 栗東市



滋賀県 高島市

ジョイント工法

順据え・逆据えのどちらにも対応出来ます。



参考歩掛

本体据付歩掛L=2m(10m当り)

工種	名称	規格・寸法	単位	数量					
				φ200	φ250	φ300	φ400	φ450	φ500
製品	円型水路Ⅱ型	L=2000mm	本	5	5	5	5	5	5
本体据付工	土木一般世話役		人	0.30	0.30	0.30	0.30	0.60	0.60
	特殊作業員		人	0.20	0.20	0.20	0.20	0.40	0.40
	普通作業員		人	0.60	0.60	0.60	0.60	1.20	1.20
	バックホウ(クレーン機能付)運転工	山積0.28m ³ 1.7t吊り	日	0.30	0.30	0.30	0.30	0.30	0.30
	諸雑費率		%	17.0	17.0	17.0	17.0	15.0	15.0
基礎工	基礎砕石費率		%	21.0	21.0	21.0	21.0	14.0	14.0

注1) 歩掛は、運搬距離30m程度までの小運搬を含むものであり、床掘、埋戻し、残土処理は含みません。

注2) 基礎砕石費、諸経費は、労務費とバックホウ(クレーン機能付)運転経費の合計額に上表の率を乗じた金額を計上して下さい。

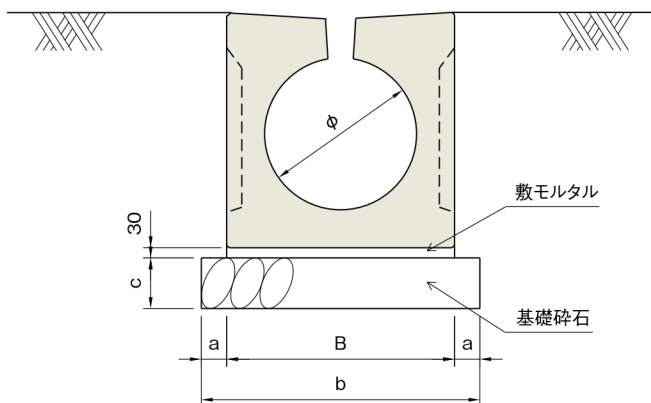
但し、諸経費として計上する金額は、上限値とします。

注3) 基礎砕石の敷均し厚は、20cm以下を標準としており、これにより難しい場合は別途計上して下さい。

注4) 基礎砕石費は、材料の種別・規格に関わらず適用できます。

注5) 「国土交通省土木工事積算基準」(平成25年度版)および「国土交通省土木工事積算基準マニュアル」(平成25年度版)を参考。

標準施工断面図



基礎寸法表

内径	B	a	b	c
φ200	330	50	430	100
φ250	390	50	490	100
φ300	450	50	550	100
φ350	510	100	710	150
φ400	570	100	770	150
φ450	630	100	830	150
φ500	700	100	900	150

取扱地域 北海道 東北 関東 中部 北陸 近畿 中国 四国 九州 沖縄

カルバート・
下水道

擁壁・
法面保護工

道路

高速道路

水路関連

河川・海洋・
環境

貯留・
防災システム

通信関連

建築・宅造

特殊工法・
新素材

参考資料

施工例



東名高速道路 牧ノ原S.A.



円型水路 長浜市ハレーサルト仕様



枚方市



神戸市 港島トンネル道路



名神高速道路善提寺P.A.