

# Gr・L型擁壁

土木系材料技術・技術審査証明取得  
建技審証第0438号

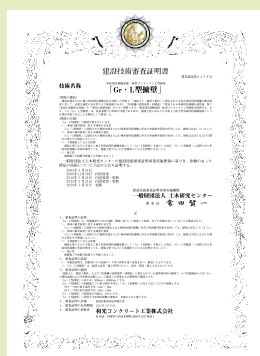


「Gr・L型擁壁」は、たて壁部分に種別C種またはB種の車輛用防護柵支柱を設置するための基礎を一体成型し、衝突荷重に対する擁壁の安定性、強度および車輛用防護柵が持つ車輛の誘導性能や路外逸脱防止性能を実車衝突試験で確認したプレキャストL型擁壁です。

## 特長

財団法人 土木研究センターの建設技術審査証明により、次の特徴を有することが確認できました。

- 1 擁壁の設計にあたっては、等分布荷重10kN/m<sup>2</sup>の自動車荷重に加えて、種別C種・B種ガードレールに作用する推力30kNを考慮してありますので、土圧(試行くさび法により算定)や衝突に対しても十分安全です。
- 2 補強土壁工法等の上部にガードレール基礎として使用することも、直接基礎上に施工することも可能です。
- 3 補強土壁工法等の上に設置した場合と、直接基礎上に設置した場合の2通りについて、Gr・L型擁壁にガードレールを設置した状態で実車衝突試験を行い、種別C種またはB種車輛用防護柵に所定の車輛衝突荷重が作用しても、擁壁は安定していること、擁壁は有害となるひび割れが発生せず破損しないこと、補強土壁工などの下部擁壁工に与える影響が少ないことを確認しました。
- 4 縦断勾配(最大15%)や曲線区間での施工も可能です。



建設技術審査証明事業  
(土木系材料・製品・技術、道路保全技術)  
建技審査証 第0438号  
一般財団法人土木研究センター

建設技術審査証明(土木系材料・製品・技術、道路保全技術)  
(建技審査証第0438号一般財団法人土木研究センター)を取得しました。

審査によって証明された性能は以下の4点です。

「車輛の衝突荷重に対する擁壁の安定性」、「車輛の衝突荷重に対する擁壁の強度」、  
「下部擁壁工に与える影響：少」、「施工性：曲線施工や縦断勾配施工」

### ◎建設技術審査証明事業

建設技術審査証明は、民間において研究・開発された技術を建設事業に適正に反映され、新技術の建設技術水準の向上を図ることを目的とした制度です。この制度の運営に当たっては、当該審査証明技術について学識経験者による「審査証明委員会」を設け、開発の趣旨、開発目標および技術内容、既存の技術との対比、実績等について審査を行い、使用現場の適正判断を容易にして、技術の早期普及を図っています。なお、対象技術は土木系材料・製品・技術を対象としています。(土木研究センターHPより)

※本審査証明は和光コンクリート工業株式会社に交付されたものです。

※取扱地域が記載されていない地域については、担当営業所(P488)にお問い合わせください。

カルバート・  
下水道

擁壁・  
法面保護工

道路

高速道路

水路関連

河川・海洋・  
環境

貯留・  
防災システム

通信関連

建築・宅造

特殊工法・  
新素材

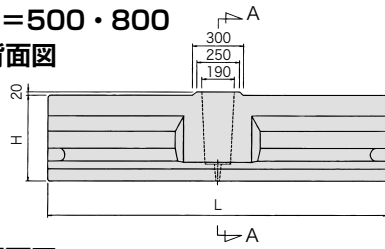
参考資料

## 寸法図

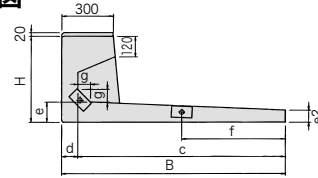
### 基本型

H=500・800

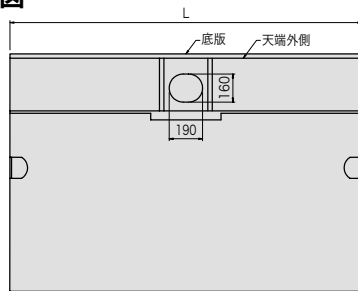
背面図



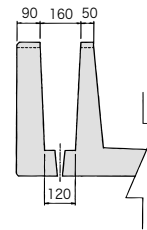
側面図



平面図



A-A断面図

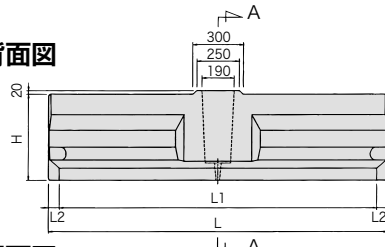


呼び	寸法 (mm)										参考重量 (kg)
	H	L	B	C	d	e	e2	f	g		
500	500	2000	1300	1205	95	117	70	600	74		978
800	800	2000	1250	1102	148	125	70	500	81		1250
許容差		±5		-		±3					-

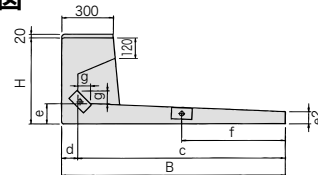
※吊り金具にて据付けを行います。安全のため、吊り金具はしっかりと固定し、吊り荷の下には決して入らないで下さい。  
※連結ボルトはM16を使用します。また、ボルト連結後フランジ内には必ずモルタル充填をお願いします。

### 外カーブ用

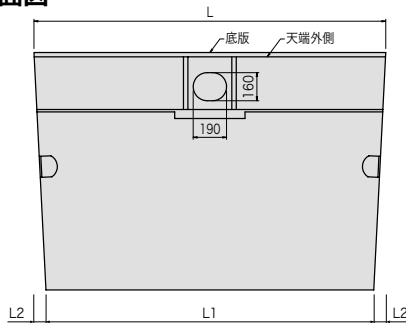
背面図



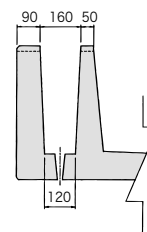
側面図



平面図



A-A断面図

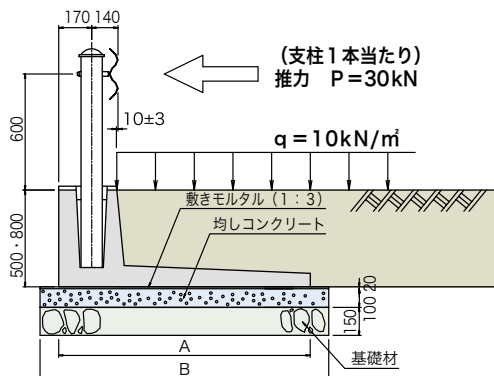


呼び	寸法 (mm)											参考重量 (kg)
	H	L	B	C	d	e	e2	f	g	L1	L2	
500r	500	2000	1300	1205	95	117	70	600	74	1870	65	959
800r	800	2000	1250	1102	148	125	70	500	81	1874	63	1220
許容差		±5		-		±3						-

※吊り金具にて据付けを行います。安全のため、吊り金具はしっかりと固定し、吊り荷の下には決して入らないで下さい。  
※連結ボルトはM16を使用します。また、ボルト連結後フランジ内には必ずモルタル充填をお願いします。

## 標準施工断面図－1

### ①直接基礎の場合



## 参考歩掛

呼 び	基 礎 工						据 付 工				
	A寸法 mm	B寸法 mm	敷モルタル m	均しコンクリート m	均しコン型枠 m	基礎材 m	世話役 人	ブロック工 人	普通作業員 人	バックホウ 日	諸雑費 %
500	1300	1500	0.30	1.50	2.00	15.0	0.22	0.22	0.67	0.22	16
800	1250	1450	0.29	1.45		14.5	0.22	0.22	0.67	0.22	16

※据付け用重機はバックホウ (2.9t) を使用します。

※上記の据付歩掛は、擁壁の据付け作業であり、ガードレールの据付けは含みません。

※均しコンクリートおよび基礎材の中と厚さはあくまで標準的な寸法であり、現場状況により適宜変更してください。

※直接基礎での対応となる場合、最低使用本数を6本にすることにより、B寸法を短くすることが可能となります。(GBブロック：技術審査対象外)

## 施工事例



取扱地域 北海道 東北 関東 中部 北陸 近畿 中国 四国 九州 沖縄

※取扱地域が記載されていない地域については、担当営業所(P488)にお問い合わせください。

下水道

擁壁・  
法面保護工

道路

高速道路

水路関連

河川・海洋・  
環境

貯留・  
防災システム

通信関連

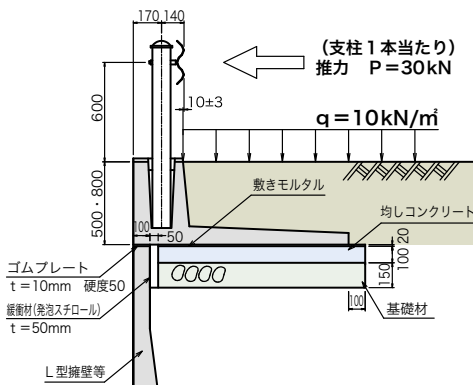
建築・宅造

特殊工法・  
新素材

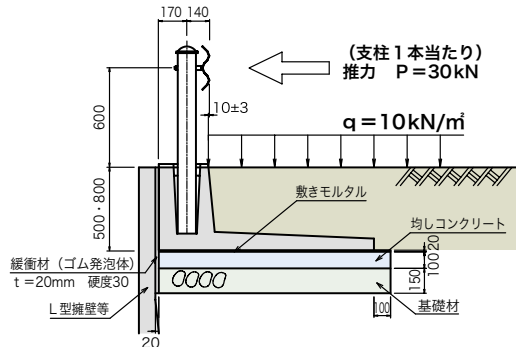
参考資料

標準施工断面図-2

②L型擁壁の場合

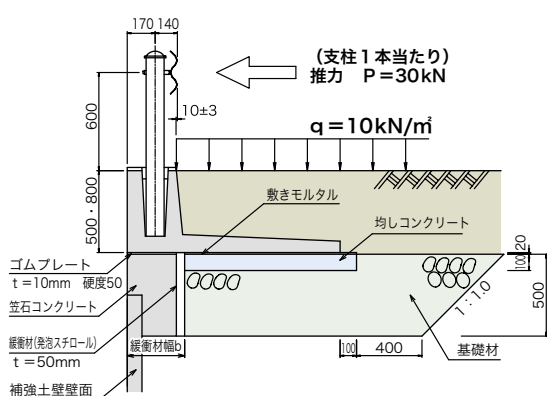


③L型擁壁の場合(背面設置)



④補強土壁工法の場合

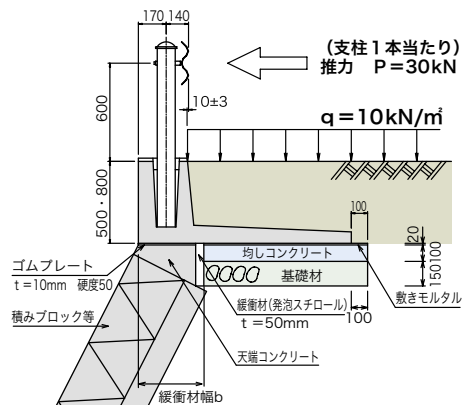
(補強土壁工法設計・施工マニュアルに準ずる)



最小使用基数

呼び	500	800
緩衝材幅b(mm) 発泡スチロール+ゴムプレート幅	350	6基
	6基	5基

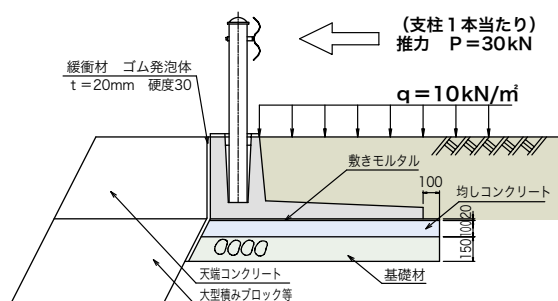
⑤ブロック積み等コンクリート擁壁の場合



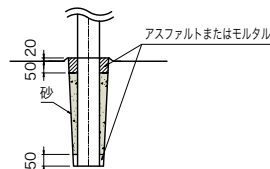
最小使用基数

呼び	500	800
緩衝材幅b(mm) 発泡スチロール+ゴムプレート幅	250	5基
	350	6基
	5基	4基
	6基	5基

⑥ブロック積み等コンクリート擁壁の場合(背面設置)



ガードレール支柱の設置方法



- 留意点
- 「道路土工・擁壁工指針」第5章に規定するコンクリート擁壁以外の擁壁の天端に使用する場合、基礎砕石厚さは500mmとする。
  - コンクリート擁壁の天端に設置する場合  
全高さ<8m：基礎砕石厚さ150mm  
全高さ≥8m：基礎砕石厚さ500mmとする。
  - コンクリート擁壁の背面に設置する場合、基礎砕石厚さは150mmとする。

連結本数

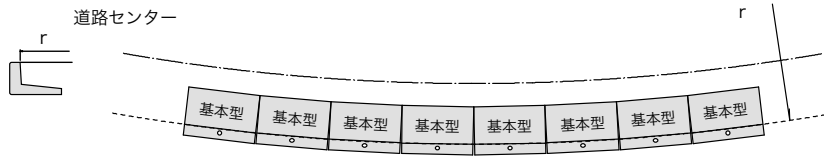
呼び	最低使用本数
500・800(直接基礎・他擁壁背面使用)	4基
500・800(他の擁壁上使用)	上記施工標準図参照

※衝撃荷重に対する擁壁の安定性を保つため、上記の必要とする最低本数以上を連結して使用して下さい。

## カーブ線形の割付け例

### ① 外カーブの線形で、基本型のみを使用

「Gr・L型擁壁」基本型のみを使用して、擁壁全面を開いて施工する。



外カーブ線形で基本型のみ割付け例

基本型のみを使用する場合の最小曲率半径		
「Gr・L型擁壁」高さ(mm)	500	800
最小使用可能曲率半径(m)	59	59

### ② 外カーブの線形で、基本型とカーブ型の交互使用

「Gr・L型擁壁」基本型と「Gr・L型擁壁」外カーブ用を交互に使用して、擁壁控えを開いて施工する。

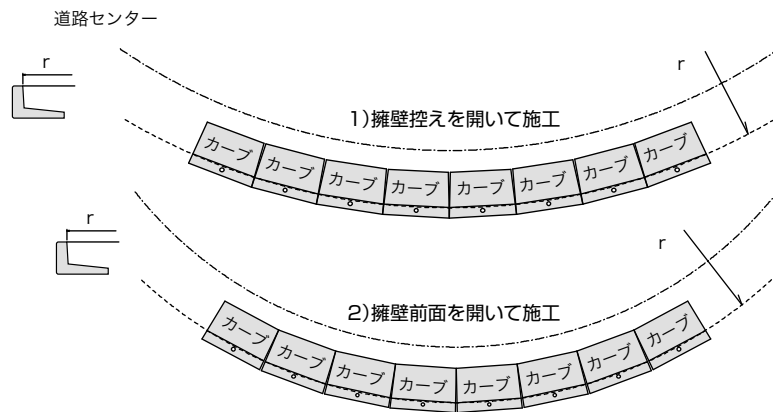


外カーブ線形で基本型とカーブ型の交互使用の割付け例

基本型とカーブ型を交互使用する場合の最小曲率半径		
「Gr・L型擁壁」高さ(mm)	500	800
最小使用可能曲率半径(m)	24	24

### ③ 外カーブの線形で、カーブ型のみを使用

「Gr・L型擁壁」外カーブ用のみを使用して、1)擁壁控えまたは、2)擁壁前面を開いて施工する。

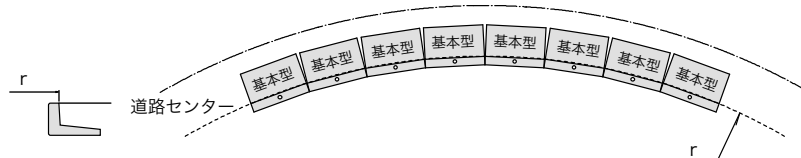


外カーブ線形でカーブ型のみ割付け例

カーブ型のみを使用する場合の最小曲率半径		
「Gr・L型擁壁」高さ(mm)	500	800
最小使用可能曲率半径(m)	15	15

### ④ 内カーブ線形で、基本型のみを使用

「Gr・L型擁壁」基本型のみを使用して、控えを開いて施工する。



内カーブ線形で基本型のみ割付け例

内カーブ線形での最小曲率半径		
「Gr・L型擁壁」高さ(mm)	500	800
最小使用可能曲率半径(m)	18	18

取扱地域 北海道 東北 関東 中部 北陸 近畿 中国 四国 九州 沖縄

※取扱地域が記載されていない地域については、担当営業所(P488)にお問い合わせください。

## (参考資料) Gr・L型擁壁 衝突実験による性能確認

## ◆衝突実験（補強土壁工法等上）◆

## 1. 概要

目的：「Gr・L型擁壁」を補強土壁工法などの擁壁工の上に、車両用防護柵設置用の独立型基礎として使用する場合を想定して、衝突荷重に対して「Gr・L型擁壁」の安定性と強度特性を確認するとともに、「Gr・L型擁壁」に設置されたガードレールは防護柵としての車両の誘導、転落防止等の機能が上手く発揮できるかを確認する。

実験実施日：平成15年2月6日  
設置擁壁：Gr・L型擁壁H=500  
9本（設置延長18m）  
（衝突箇所6本を連結）

## ◆衝突実験（直接基礎上）◆

## 1. 概要

目的：「Gr・L型擁壁」を直接基礎上に使用する場合を想定して、衝突荷重に対して「Gr・L型擁壁」の安定性と強度特性を確認するとともに、「Gr・L型擁壁」に設置されたガードレールは防護柵としての車両の誘導、転落防止等の機能が上手く発揮できるかを確認する。

実験実施日：平成15年10月23日  
設置擁壁：Gr・L型擁壁H=1500  
8本（設置延長16m）  
（衝突箇所3本を連結）

## 2. 共通条件

衝突条件：防護柵B種の衝突条件A（20tトラックによる衝突実験）

実験実施場所：宮崎県日向市細島白浜実験場

テストコース全長：300m

実験は「防護柵設置基準・同解説」及び「防護柵実車衝突実験マニュアル(案)」に示された衝突実験Aに準拠して実施した。

## 3. 衝突車両の挙動及び衝撃度

項目	実施結果	備考
車両総重量	20.0t	実測値
車両総重量時の重心高さ	≒1.4m	//
衝突速度	35.6km/h	//
衝突角度	16.1°	//
車両の最大進入行程	0.18m	//
車両の挙動	安全に誘導	目視による確認
離脱速度	29.2km/h	進入速度の82%
離脱角度	約6.1°	進入角度の38%
ガードレール部材の飛散状況	なし	
衝撃度	75.8kJ	実測値からの計算

衝撃度はB種の衝撃度基準60kJの126%であった。

衝突条件Aの性能規定項目について全て満足した。

車両は衝突後も自走可能。

## 4. Gr・L型擁壁の安定性

衝突瞬間の最大変位：1.34mm

残留変位：0.93mm

擁壁の安定性に支障無いと言える。

## 3. 衝突車両の挙動及び衝撃度

項目	実施結果	備考
車両総重量	20.15t	実測値
車両総重量時の重心高さ	≒1.4m	//
衝突速度	34.80km/h	//
衝突角度	15.96°	//
車両の最大進入行程	0.14m	//
車両の挙動	安全に誘導	目視による確認
離脱速度	28.86km/h	進入速度の83%
離脱角度	約6.98°	進入角度の44%
ガードレール部材の飛散状況	なし	
衝撃度	71.2kJ	実測値からの計算

衝撃度はB種の衝撃度基準60kJの119%であった。

衝突条件Aの性能規定項目について全て満足した。

車両は衝突後も自走可能。

## 4. Gr・L型擁壁の安定性

各擁壁の残留変位は0.5mm以下。

擁壁の安定性に支障無いと言える。

※擁壁の計算を行う際の衝突荷重は、防護柵の種別C種、B種共に、30kN(砂詰め固定)である。(擁壁工指針 P62 解表4-3)

カルバート・  
下水道擁壁・  
法面保護工

道路

高速道路

水路関連

河川・海洋・  
環境貯留・  
防災システム

通信関連

建築・宅造

特殊工法・  
新素材

参考資料