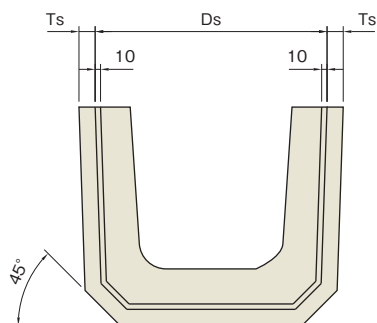


ソケット付U字溝

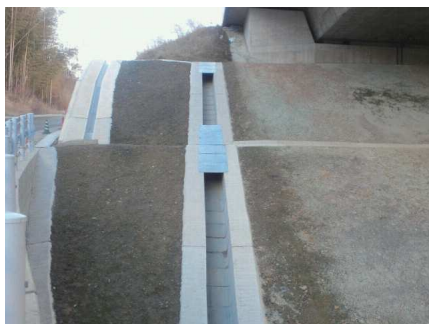
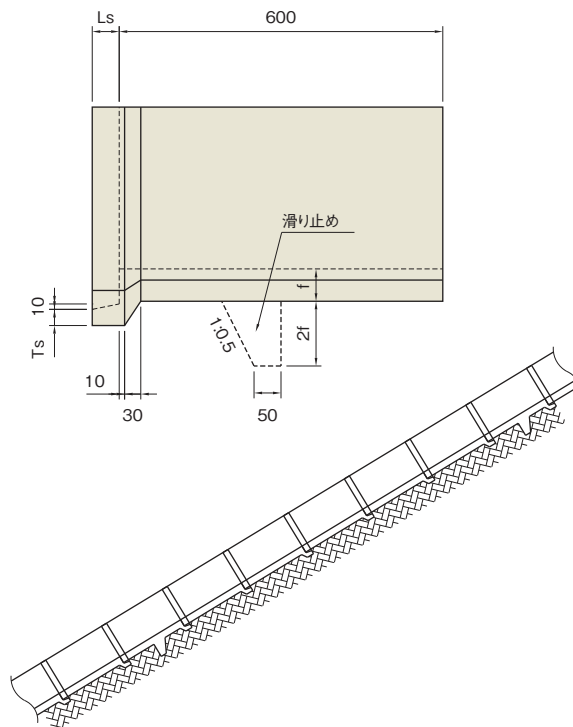
寸法図

(単位:mm)

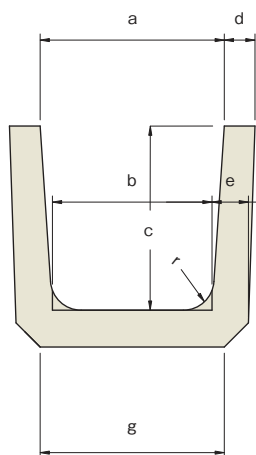
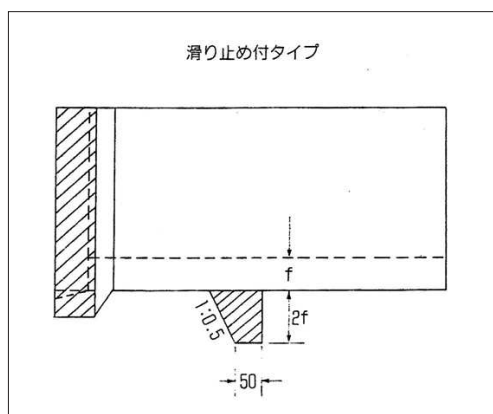
ソケット部 正面図



側面図



滑り止め付タイプ



本体はJISA5372に準ずる。

| 呼び名 | 寸法 | 本体寸法 (mm) | | | | | | | | ソケット寸法 (mm) | | | 参考重量 (kg) | |
|----------|-------------|-----------|-----|-----|----|----|----|-----|----|-------------|----------|----------|-----------|-----------|
| | | a | b | c | d | e | f | g | r | 内幅 Ds | 厚さ Ts | 深さ Ls | 標準 W1 | 滑止付 W2 |
| DV-PU180 | 180×180×600 | 180 | 170 | 180 | 35 | 40 | 40 | 190 | 50 | 270 | 25 | 50 | 40 | 43 |
| DV-PU240 | 240×240×600 | 240 | 220 | 240 | 45 | 50 | 50 | 240 | 50 | 350 | 25 | 50 | 60 | 64 |
| DV-PU300 | 300×300×600 | 300 | 260 | 300 | 50 | 60 | 60 | 300 | 50 | 420 | 30 | 50 | 85 | 92 |
| DV-PU360 | 360×360×600 | 360 | 310 | 360 | 50 | 65 | 65 | 360 | 50 | 480 | 35 | 55 | 110 | 119 |
| DV-PU450 | 450×450×600 | 450 | 400 | 450 | 55 | 70 | 70 | 430 | 70 | 580 | 40 | 60 | 155 | 167 |
| DV-PU600 | 600×600×600 | 600 | 540 | 600 | 70 | 80 | 80 | 600 | 70 | 760 | 55 | 65 | 235 | 250 |