

# 琉球ドリーム側溝

(沖縄県コンクリート二次製品協同組合と共同開発)



大雨時の路面や路肩の冠水を抑制します。

## 特長

- 1 側溝天端に集水スリットを設けることにより、雨水を速やかに排水でき、路面や路肩の水溜りの発生を抑制します。
- 2 ガッター幅を、側溝サイズによらず全て400mmに統一しているため、外側線の標示に影響することなく側溝を設置できます。
- 3 天端勾配を2%にすることにより、自転車の走行がしやすくなり、転倒の危険が低減されます。
- 4 グレーチングに越流抑制タイプを採用することで、水流が早くなる大雨時の越流を最小限に抑えられます。

※取扱地域が記載されていない地域については、担当営業所(P488)にお問い合わせください。

カルバート・  
下水道

擁壁・  
法面保護工

道路

高速道路

水路関連

河川・海洋・  
環境

貯留・  
防災システム

通信関連

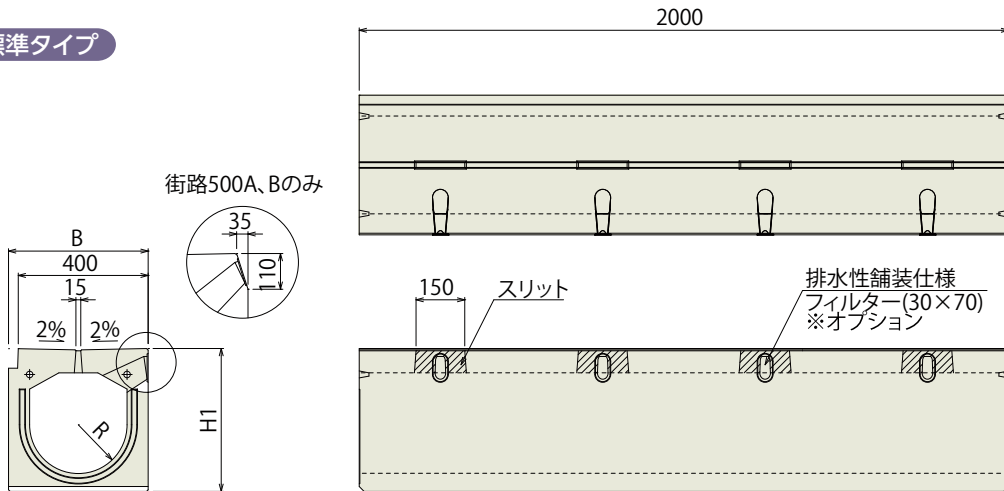
建築・宅造

特殊工法・  
新素材

参考資料

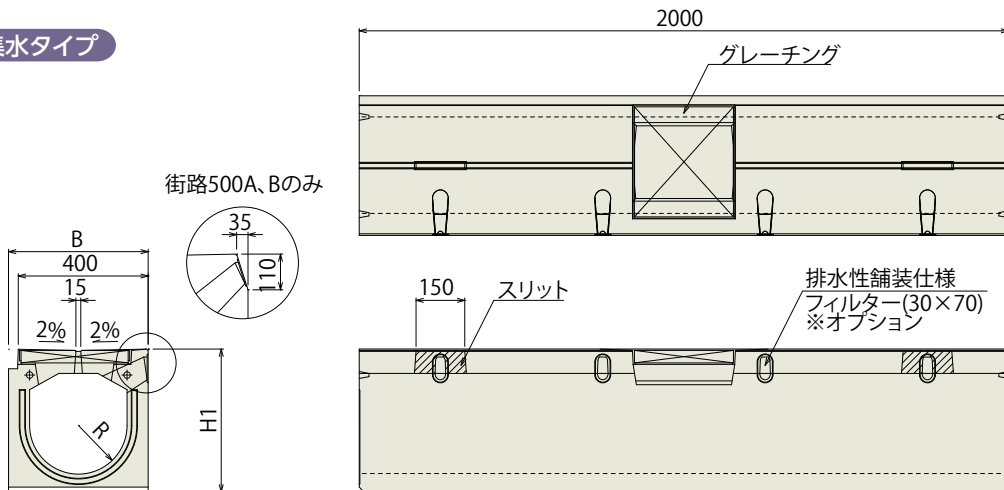
## 街路

### 標準タイプ



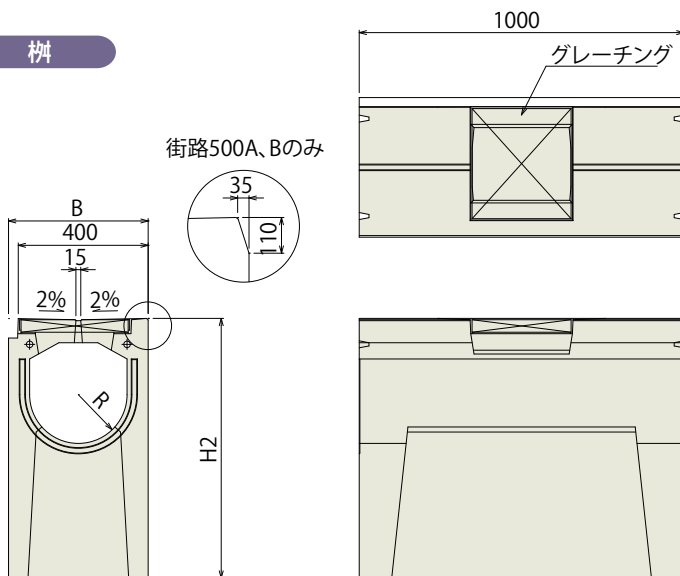
街路500A、Bのみ

### 集水タイプ



街路500A、Bのみ

### 柵



街路500A、Bのみ

(単位:mm)

呼び名	B	H1	H2	R
300A	430	440	800	150
300B	430	540	900	150
400A	510	605	950	200
400B	510	685	1030	200
500A	630	755	1100	250
500B	630	845	1190	250

呼び名	参考重量 (kg)		
	標準	集水	柵
300A	535	518	403
300B	600	583	435
400A	765	743	495
400B	808	785	520
500A	1163	1135	668
500B	1223	1195	695

※縁石用切り欠きのない「フラット」もご用意しています。

営業担当者にご相談ください。

※流速流量は営業担当者にお問い合わせください。