

マルチコーナー擁壁（ニューウォルコンⅣ型）



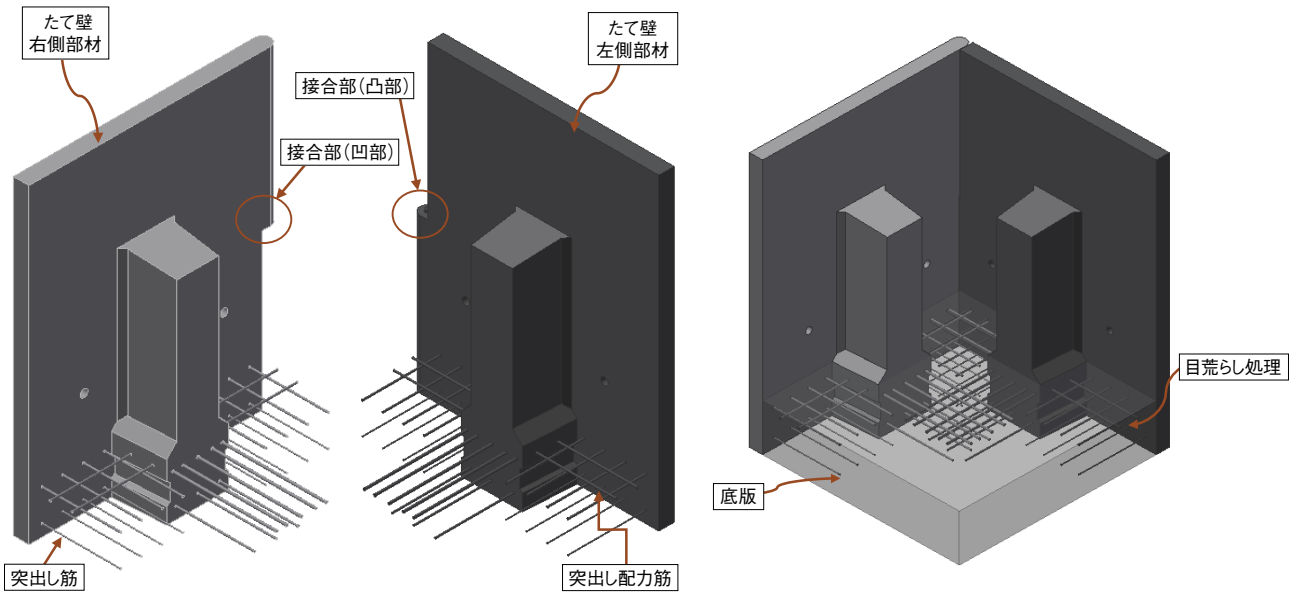
特長

- 1 宅地造成等規制法施行令第14条の規定に基づく国土交通大臣認定擁壁です。宅地造成工事規制区域内での使用が可能です。
- 2 大規模地震動（設計水平震度0.25以下）に対応しております。
- 3 左右専用のたて壁部材2枚と現場打ち鉄筋コンクリート造の底版により構成するコーナー擁壁です。
- 4 たて壁からの突出し鉄筋に底版用鉄筋を継ぎ足し、コンクリートを打設して一体となります。
- 5 コーナー交差角は90度以上180度未満の範囲で自在に施工可能です。
- 6 3度の実物大載荷試験を行い、（一財）ベターリビングによるRC評定を取得しています。

宅地造成等規制法施行令
第14条の規定に基づく
国土交通大臣認定擁壁です。



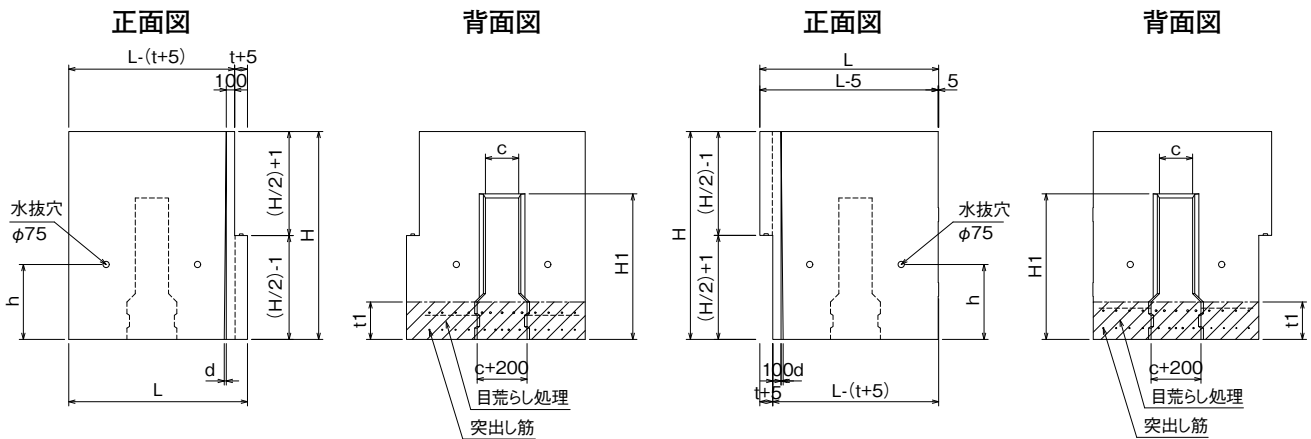
擁壁概要



構造図

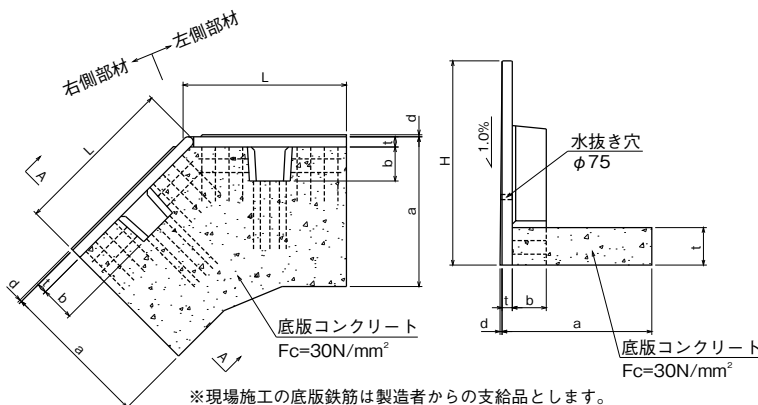
製品図(左側部材)

製品図(右側部材)



組立図(平面図)

A-A断面図



※現場施工の底板鉄筋は製造者からの支給品とします。

■寸法表

(単位:mm)

H	H1	a	b	c	d	t	t1	h	L	製品重量(kg)
1000	700	1100	400	150	10	125	300	700	2150	826
1250	700	1200	400	150	12.5	125	300	700	2150	994
1500	1000	1250	400	150	15	125	350	700	2150	1226
1750	1250	1250	400	300	17.5	125	350	800	2150	1622
2000	1500	1450	400	300	20	125	400	800	2150	1889
2250	1500	1650	500	400	22.5	150	400	900	2150	2650
2500	1750	1850	500	400	25	150	450	900	2150	3002
2750	2050	2050	500	400	27.5	150	500	1000	2150	3384
3000	2050	2200	500	400	30	150	550	1000	2400	3910

※製品重量は片側1枚当たりの重量を示します。

設計条件

○土質条件

背面土および基礎地盤の内部摩擦角については25度以上であること。ただし、土質試験により実況確認しない場合は、背面土については宅地造成等規制法施行令別表第2による「砂利又は砂」、基礎地盤については別表第3による「岩、岩屑、砂利又は砂」に該当する場合のみ適用できるものとする。

○荷重条件

擁壁上面の水平面上の積載荷重は10kN/m²を超えないこととし、埋戻し土の沈下を見込んだ余盛り以上の土羽を設けないこと。

○必要地耐力

基礎地盤の必要地耐力は、一覧表の数値によること。

○フェンス荷重

擁壁天端より1.1mの位置に1.0kN/m²の荷重が作用するものとする。

○地震の影響

設計水平震度は中地震時kh=0.20、大地震時kh=0.25とし、設計鉛直震度はkv=0とする。地震時土圧係数は物部・岡部式により算定する。

○コーナー角度

コーナー部の交差角は90度以上180度未満とする。

必要地耐力

下表に示している数値はコーナー部の交差角90度～180度の最大値です。

(単位:kN/m²)

内部摩擦角(度)		25	30	別表 ^{注1)}
擁壁高(m)	H-1000	51	48	45
	H-1250	67	62	58
	H-1500	86	79	75
	H-1750	113	101	97
	H-2000	123	111	106
	H-2250	135	124	118
	H-2500	154	140	135
	H-2750	180	161	156
	H-3000	189	170	164

注1) 土質試験により実況確認しない場合(背面土については施行令別表第2による「砂利又は砂」、基礎地盤については別表第3による「岩、岩屑、砂利又は砂」に該当する場合のみ)

注2) たて壁にデザインを施す場合は、その厚さは50mmを上限とし、上表の値に15kN/m²を加算する。

取扱地域 北海道 東北 関東 中部 北陸 近畿 中国 四国 九州 沖縄

カルバート・
下水道

擁壁・
法面保護工

道路

高速道路

水路関連

河川・海洋・
環境

貯留・
防災システム

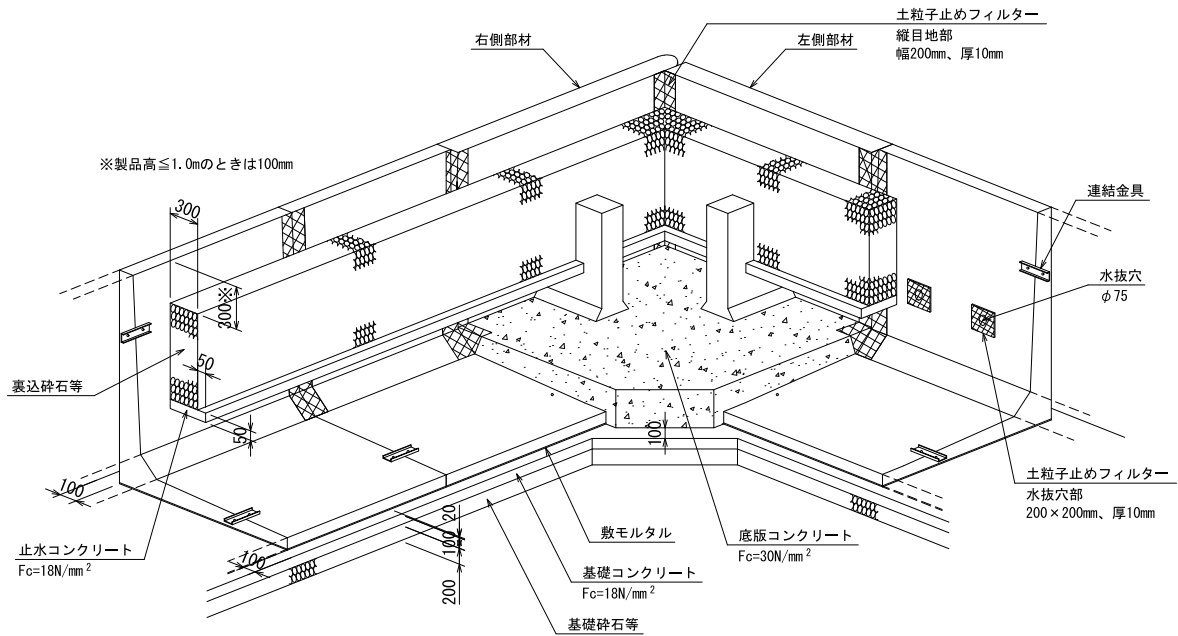
通信関連

建築・宅造

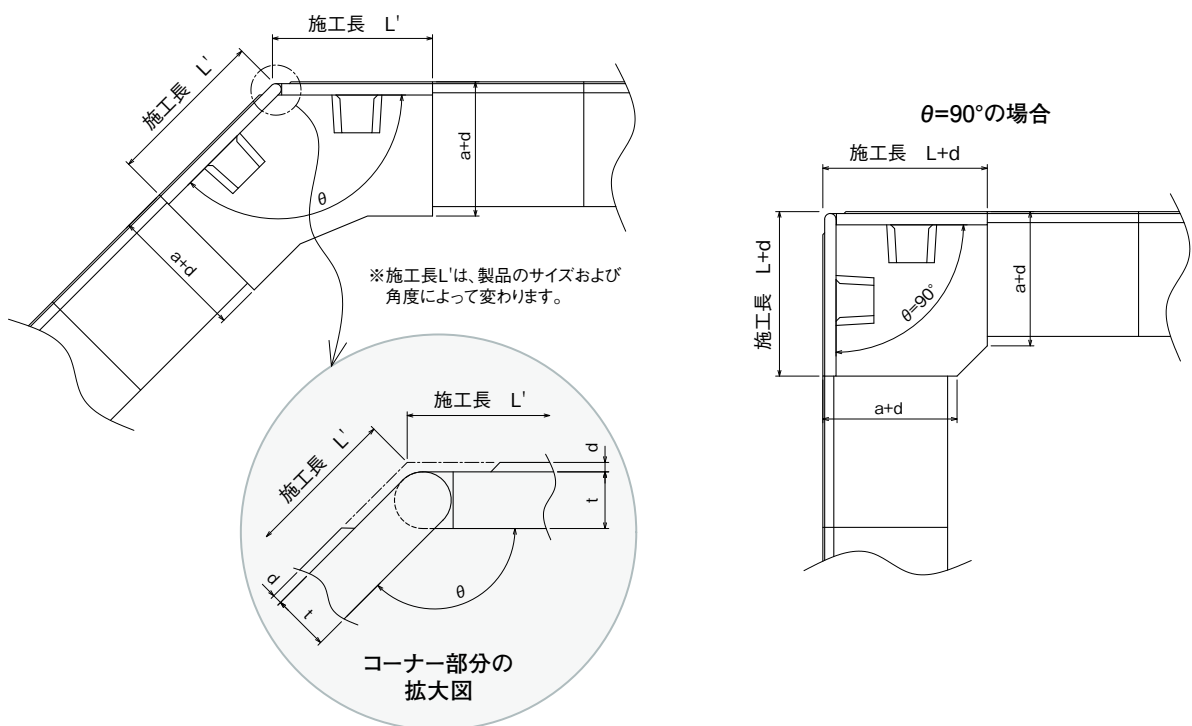
特殊工法・
新素材

参考資料

標準施工図



敷設平面図例



築造仕様

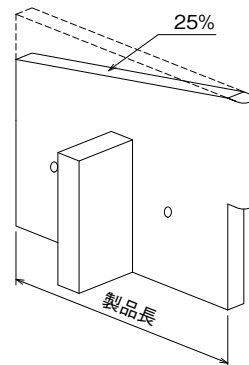
※以下に示す項目以外で築造に関する諸条件は「築造仕様書」に従って施工してください。

○土質条件の把握

マルチコーナー擁壁の築造にあたっては、施工場所の土質および地盤支持力を十分把握して、認定条件に適合したものであることを確認してください。

○規格外製品の使用

- (1) 頭部を斜切とする場合は勾配を25%以下としてください。
- (2) 製品長を規格未満とする事は認められておりませんのでご注意ください。



○フェンスの設置

現場打ちまたはプレキャスト基礎を使用して、フェンス支柱と前壁を一体化して施工することができます。フェンス高さは2.0mを限度とし、見付面積率は50%以下としてください。

○製品の据付け、現場打ち底版

マルチコーナー擁壁は左側部材と右側部材合わせて1組です。必ず同じ高さの製品を使用してください。製品の据付け～現場打ち底版の施工に関しては別途「施工マニュアル」を用意しておりますので、そちらに従って施工してください。

○前壁の目地

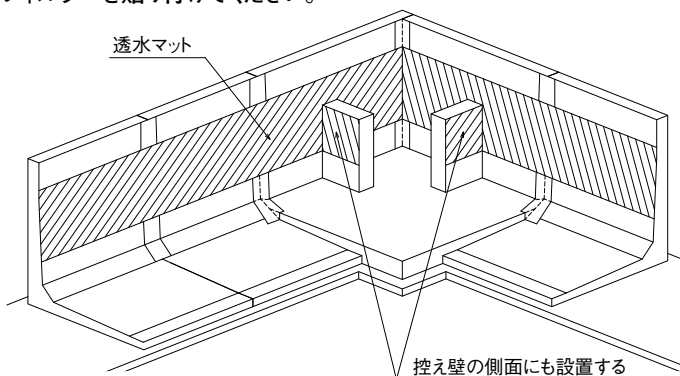
前壁の目地は、背面の浸透水を抜くため5mmの間隔を確保してください(目地部にモルタル等を詰めないでください)。また、目地と水抜き穴には背面土の流出を防止するため非腐食性のフィルターを貼り付けてください。

○透水マットの使用

裏込碎石の代わりに透水マットを使用する場合は「擁壁用透水マット技術マニュアル(全国宅地擁壁技術協会)」に従って施工してください。

○背面土の埋戻し

隣接する製品と高低差が発生する場合、製品間の連結ができなくなります。その際は、埋戻し時の転圧などによる衝撃で製品にズレが生じないように十分注意してください。



施工歩掛

(コーナー1箇所当たり)

名称	規格	単位	数量								
			H-1000	H-1250	H-1500	H-1750	H-2000	H-2250	H-2500	H-2750	H-3000
プレキャストブロック		組	1	1	1	1	1	1	1	1	1
土木一般世話役		人	0.11	0.13	0.13	0.13	0.13	0.17	0.17	0.17	0.17
ブロック工		人	0.11	0.13	0.13	0.13	0.13	0.17	0.17	0.17	0.17
普通作業員		人	0.33	0.39	0.39	0.39	0.39	0.50	0.50	0.50	0.50
ラフテレーンクレーン賃料	油圧式 4.9～16t吊	日	0.11	0.13	0.13	0.13	0.13	0.17	0.17	0.17	0.17
諸雑費率		%	16	18	18	18	18	20	20	20	20
底版コンクリート工	Fc=30N/mm ²	m ³									
型枠工		m ²									
鉄筋工	SD295以上	kg									

注1) 上表は「国土交通省土木工事積算基準」(平成24年度版)を参考にしております。

注2) 運搬距離10m程度までの小運搬を含むものであり、床掘り、埋戻し及び残土処理は含みません。

注3) 使用重機は上表の規格を標準とし、現場条件により適宜見直しを行ってください。

注4) 諸雑費は、敷モルタル・目地モルタル・シーリング材・土粒子止めフィルター等の費用であり、労務費及びクレーン賃料の合計に上表の率を乗じた金額を上限として計上してください。

取扱地域 北海道 東北 関東 中部 北陸 近畿 中国 四国 九州 沖縄

カルバート・
下水道

擁壁・
法面保護工

道路

高速道路

水路関連

河川・海洋・
環境

貯留・
防災システム

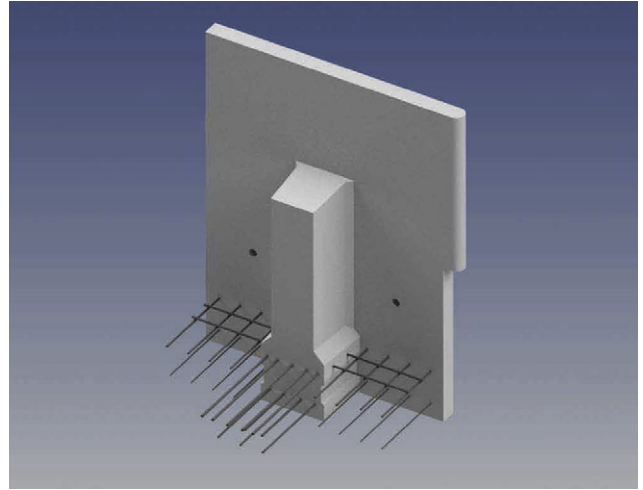
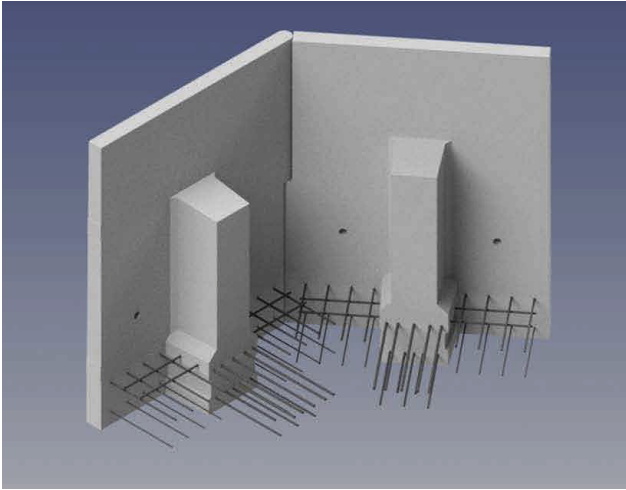
通信関連

建築・宅造

特殊工法・
新素材

参考資料

製品CG



試験施工風景



据え付け



全景(背面)



底版配筋



全景(正面)