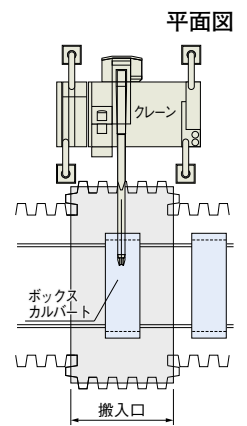
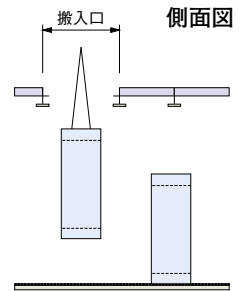


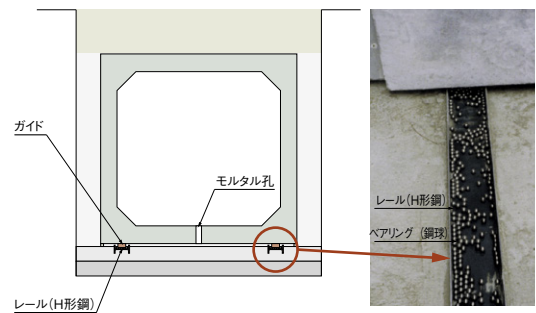
# ボックスベアリング横引き工法

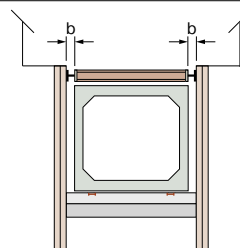
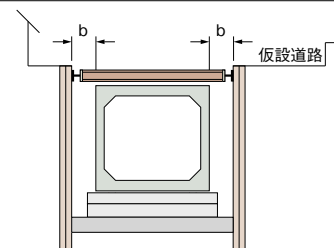


ボックスカルバートを所定の搬入口より吊りおろし、ベアリング（鋼球）とウインチによりレール（形鋼）に沿って、けん引してボックスカルバートを敷設します。

▶ 特長

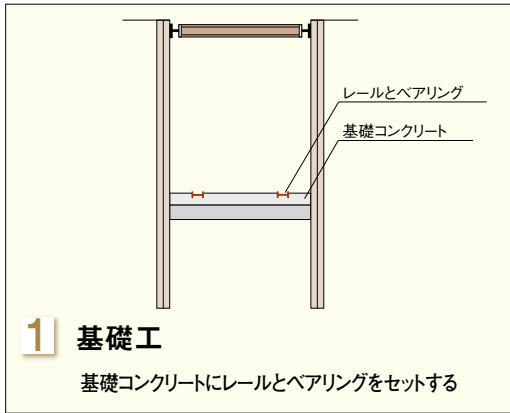
- 1 民家の密集した狭い場所、交通量の多い道路下、橋梁および鉄道下の横断等の施工に最適です。
- 2 縦断勾配10%までの施工が可能です。
- 3 敷設に伴ってクレーンが移動する必要がなく、吊りおろし場所が一ヶ所で敷設できます。
- 4 従来工法に比べて、掘削幅が小さくなります。



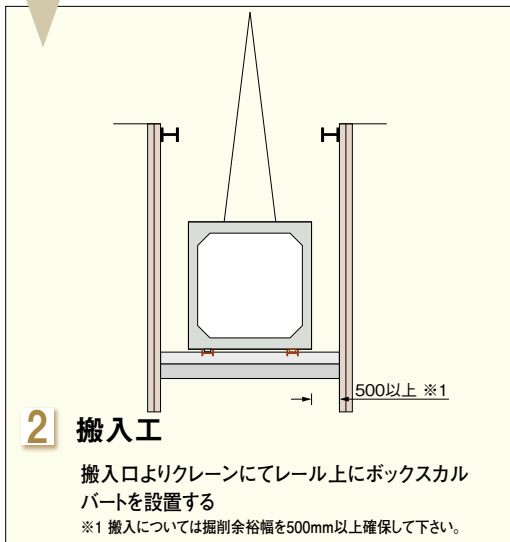
工 法	ボックスベアリング横引き工法	従 来 工 法
断面図		
掘削余裕幅	b=200mm以上 ※	b=500mm以上
仮設道路	不要	必要
敷設精度	◎	○
安 全 性	◎	○

※搬入については掘削余裕幅を500mm以上確保して下さい。

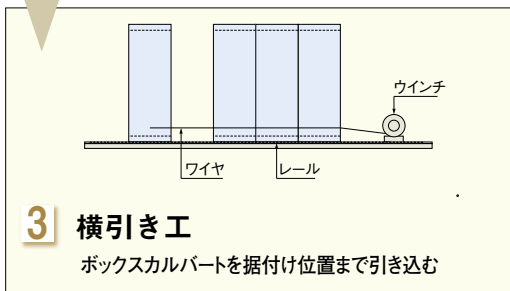
▶ 施工手順



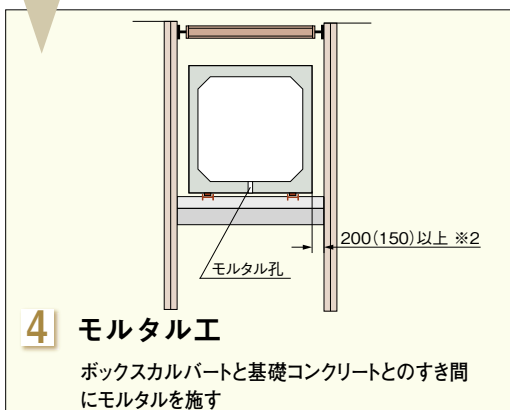
**1 基礎工**  
基礎コンクリートにレールとベアリングをセットする



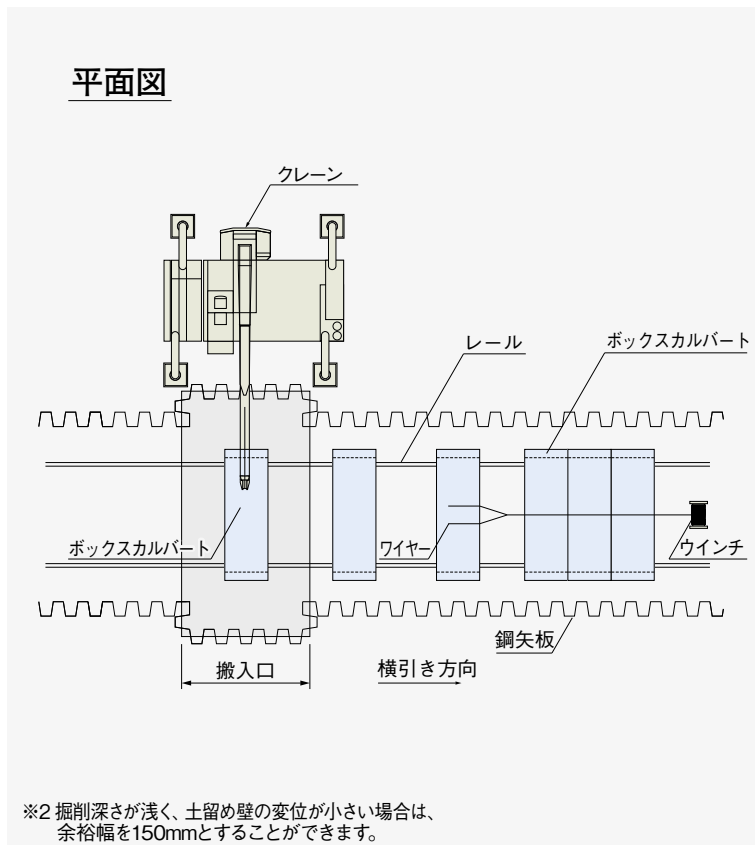
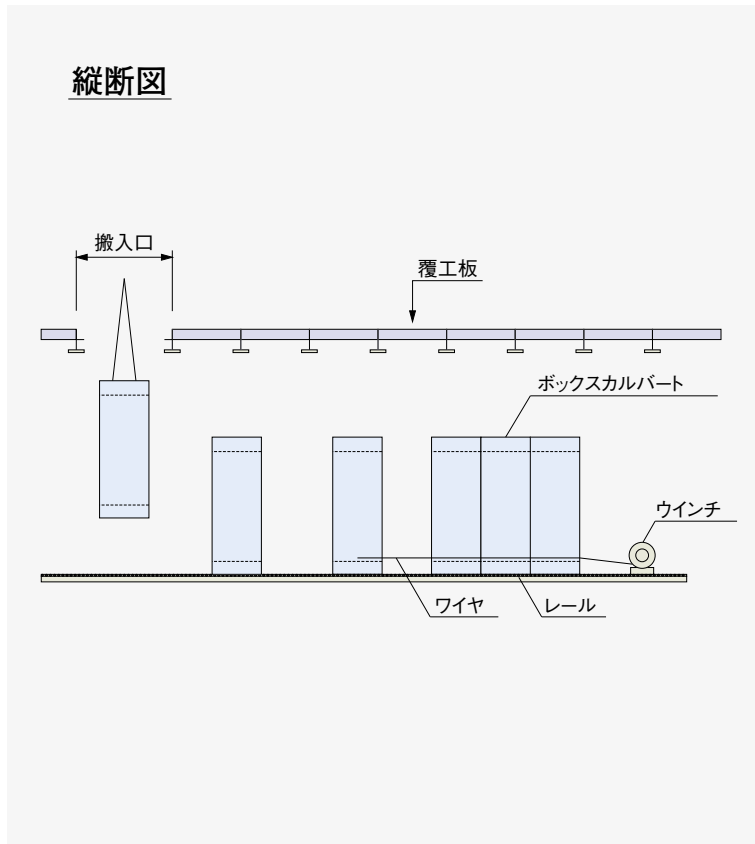
**2 搬入工**  
搬入口よりクレーンにてレール上にボックスカルバートを設置する  
※1 搬入については掘削余裕幅を500mm以上確保して下さい。



**3 横引き工**  
ボックスカルバートを据付け位置まで引き込む



**4 モルタル工**  
ボックスカルバートと基礎コンクリートとのすき間にモルタルを施す

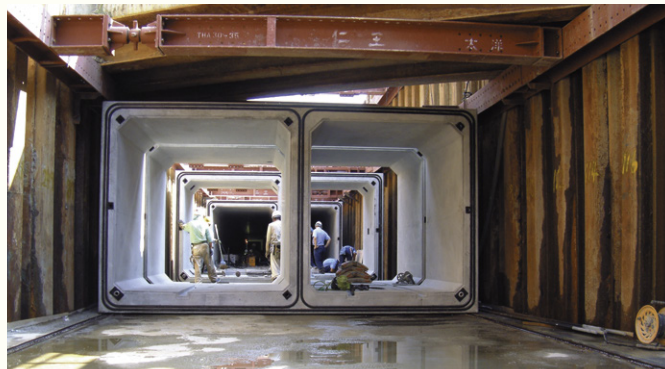


※2 掘削深さが浅く、土留め壁の変位が小さい場合は、余裕幅を150mmとすることができます。

▶ 施工例



製品寸法：B×H×L=2.55×2.90×2.00m  
 施工時期：平成14年度  
 施工場所：京都市南区九条



製品寸法：B×H×L=2.05/1.85×2.10×1.99m  
 施工時期：平成13年度  
 施工場所：和歌山県和歌山市



製品寸法：B×H×L=5.90×3.00×1.00m  
 施工時期：平成14年度  
 施工場所：和歌山県橋本市

取扱地域 北海道 東北 関東 中部 北陸 近畿 中国 四国 九州 沖縄

※取扱地域が記載されていない地域については、担当営業所(P488)にお問い合わせください。

カルバート・  
下水道

擁壁・  
法面保護工

道路

高速道路

水路関連

河川・海洋・  
環境

貯留・  
防災システム

通信関連

建築・宅造

特殊工法・  
新素材

参考資料



製品寸法：B×H×L=5.00 & 6.00×5.00×1.00m  
 施工時期：平成14年度  
 施工場所：京都府久世郡久御山町



製品寸法：(U型)B×H×L=7.00×4.00~7.00×1.00m  
 施工時期：平成14年度  
 施工場所：大阪府高槻市



プレキャストガードフェンス  
 施工時期：平成29年度  
 施工場所：神戸市



製品寸法：B×H×L=1.00×1.00×2.00m  
 施工時期：平成11年度  
 施工場所：茨城県藤代町



製品寸法：B×H×L=1.50×1.50×2.00m  
 施工時期：平成15年度  
 施工場所：京都府大山崎町