

プレキャストプラットホーム



京都府 JR亀岡駅



京都府 JR亀岡駅



栃木県 JR大金駅

特長

- 1 プレキャストプラットホームはZ型とC型があり、ホームの構造に合った形状が選択出来ます。
- 2 ホーム下に待避スペースを確保出来ます。
- 3 機械施工により工期短縮と省力化が図れます。

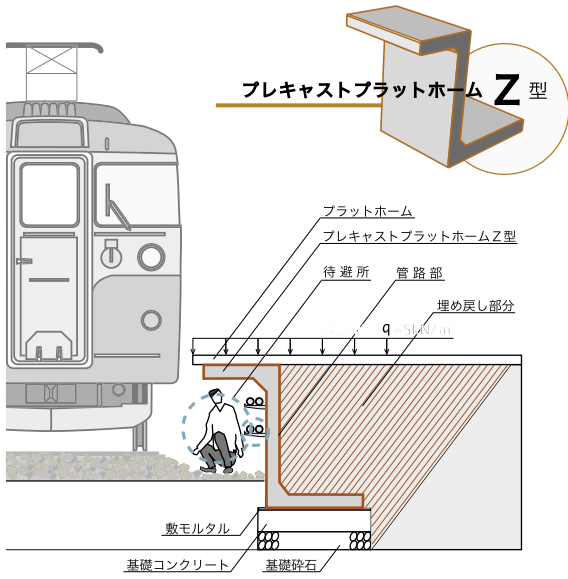
- 4 据え付け後すぐに埋戻しが可能です。
- 5 工場生産により品質管理の行き届いた均一な製品です。

※予告無く、形状・寸法を変更する場合があります。

取扱地域 **北海道** **東北** **関東** **中部** **北陸** **近畿** **中国** **四国** **九州** **沖縄**

※取扱地域が記載されていない地域については、担当営業所(P488)にお問い合わせください。

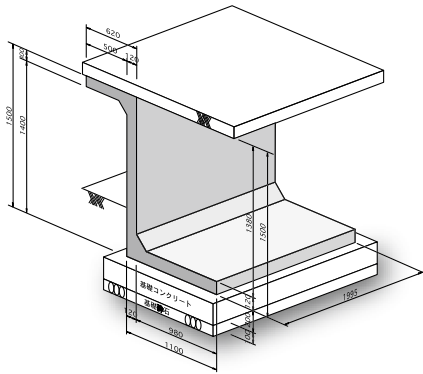
カルバート
擁壁・法面保護工
道路
高速道路
水路関連
河川・海洋・環境
貯留・防災システム
通信関連
建築・宅造
特殊工法・新素材
参考資料



京都駅



京都駅



弥富駅



弥富駅(遠景)

