

U型水路



可変勾配・階段工水路にも柔軟に対応出来る大型プレキャスト開水路を開発しました。

特長

1 可変勾配水路

平地、海面埋立て地等で道路勾配が殆ど無いところでも、水路勾配を適切に確保出来るように工夫しております。

2 階段工水路

急峻な場所に造成された宅地、急勾配の法面等で水制を必要とする水路に対しては階段工で対応できます。

3 内幅3mを超える箇所はL型水路にて対応可能です。



4 工期の短縮・経済性

現場打ちに対して、工期の短縮と施工費の縮減を可能にしました。

5 「車両横断タイプ」、「蓋掛り付タイプ」、「浮上り防止タイプ(ウィーブホール付)」もご用意出来ます。(詳しくは営業担当者にご相談下さい)



浮上り防止タイプ(ウィーブホール付)

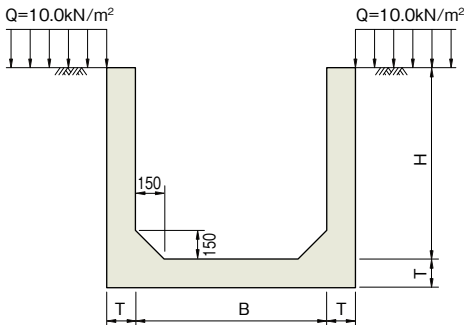


蓋掛り付タイプ

形状寸法図

(単位:mm)

標準タイプ



適用サイズ

T=100mm タイプ
(長さ単位:mm)

| 呼び名 |
|-------------------|
| B × H |
| 700 × 500 ~ 1400 |
| 800 × 500 ~ 1400 |
| 900 × 500 ~ 1400 |
| 1000 × 500 ~ 1400 |
| 1100 × 500 ~ 1400 |
| 1200 × 500 ~ 1400 |
| 1300 × 500 ~ 1400 |
| 1400 × 500 ~ 1400 |

T=150mm タイプ
(長さ単位:mm)

| 呼び名 |
|-------------------|
| B × H |
| 700 × 500 ~ 1500 |
| 800 × 500 ~ 1500 |
| 900 × 500 ~ 1500 |
| 1000 × 500 ~ 2000 |
| 1100 × 500 ~ 2000 |
| 1200 × 500 ~ 2000 |
| 1300 × 500 ~ 2000 |
| 1400 × 500 ~ 2000 |
| 1500 × 500 ~ 2000 |
| 1600 × 500 ~ 2000 |
| 1700 × 500 ~ 2000 |
| 1800 × 500 ~ 2000 |
| 1900 × 500 ~ 2000 |
| 2000 × 500 ~ 2000 |

T=200mm タイプ
(長さ単位:mm)

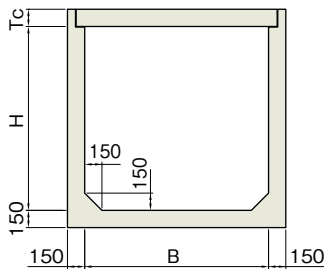
| 呼び名 |
|--------------------|
| B × H |
| 2000 × 1000 ~ 3000 |
| 2100 × 1000 ~ 3000 |
| 2200 × 1000 ~ 3000 |
| 2300 × 1000 ~ 3000 |
| 2400 × 1000 ~ 3000 |
| 2500 × 1000 ~ 3000 |
| 2600 × 1000 ~ 3000 |
| 2700 × 1000 ~ 3000 |
| 2800 × 1000 ~ 3000 |
| 2900 × 1000 ~ 3000 |
| 3000 × 1000 ~ 3000 |

水路高さHは、100mm単位とします。
サイズによっては、運搬時に通行許可が必要となる場合があります。

蓋掛けタイプ他

T-14 横断

部材厚150mm



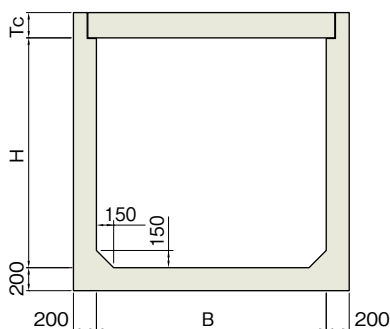
適用サイズ

T=150mm タイプ
(長さ単位:mm)

| 呼び名 | | | 設計条件 |
|-------------------|-----|------------|------------|
| B × H | Tc | | |
| 700 × 500 ~ 1500 | 150 | T-14 横断 | T-25 横断 |
| 800 × 500 ~ 1500 | 150 | | |
| 900 × 500 ~ 1500 | 150 | | |
| 1000 × 500 ~ 1800 | 150 | | |
| 1100 × 500 ~ 1800 | 160 | | |
| 1200 × 500 ~ 1800 | 170 | | |
| 1300 × 500 ~ 1800 | 170 | | 対応 不可 |
| 1400 × 500 ~ 1800 | 170 | | |
| 1500 × 500 ~ 1800 | 170 | | |
| 1600 × 500 ~ 1800 | 170 | | |
| 1700 × 500 ~ 1800 | 170 | | |
| 1800 × 500 ~ 1800 | 170 | | |
| 1900 × 500 ~ 1800 | 180 | | |
| 2000 × 500 ~ 1800 | 180 | | |

T-25 横断

部材厚200mm



T=200mm タイプ
(長さ単位:mm)

| 呼び名 | | | 設計条件 |
|--------------------|-----|------------|------|
| B × H | Tc | | |
| 2000 × 1000 ~ 2800 | 250 | T-25 横断 | |
| 2100 × 1000 ~ 2700 | 250 | | |
| 2200 × 1000 ~ 2700 | 250 | | |
| 2300 × 1000 ~ 2700 | 250 | | |
| 2400 × 1000 ~ 2700 | 250 | | |
| 2500 × 1000 ~ 2700 | 250 | | |
| 2600 × 1000 ~ 2600 | 250 | | |
| 2700 × 1000 ~ 2600 | 250 | | |
| 2800 × 1000 ~ 2500 | 250 | | |
| 2900 × 1000 ~ 2500 | 250 | | |
| 3000 × 1000 ~ 2400 | 250 | | |

標準タイプ 寸法一覧表

T=100mm タイプ

(長さ単位:mm、製品重量単位:kg)

| 内空高B | 内空高H | | | | | | | | | |
|-------|------|------|------|------|------|-------|-------|-------|-------|-------|
| | H500 | H600 | H700 | H800 | H900 | H1000 | H1100 | H1200 | H1300 | H1400 |
| B700 | 1063 | 1163 | 1263 | 1363 | 1463 | 1563 | 1663 | 1763 | 1863 | 1963 |
| B800 | 1113 | 1213 | 1313 | 1413 | 1513 | 1613 | 1713 | 1813 | 1913 | 2013 |
| B900 | 1163 | 1263 | 1363 | 1463 | 1563 | 1663 | 1763 | 1863 | 1963 | 2063 |
| B1000 | 1213 | 1313 | 1413 | 1513 | 1613 | 1713 | 1813 | 1913 | 2013 | 2113 |
| B1100 | 1263 | 1363 | 1463 | 1563 | 1663 | 1763 | 1863 | 1963 | 2063 | 2163 |
| B1200 | 1313 | 1413 | 1513 | 1613 | 1713 | 1813 | 1913 | 2013 | 2113 | 2213 |
| B1300 | 1363 | 1463 | 1563 | 1663 | 1763 | 1863 | 1963 | 2063 | 2163 | 2263 |
| B1400 | 1413 | 1513 | 1613 | 1713 | 1813 | 1913 | 2013 | 2113 | 2213 | 2313 |

T=150mm タイプ

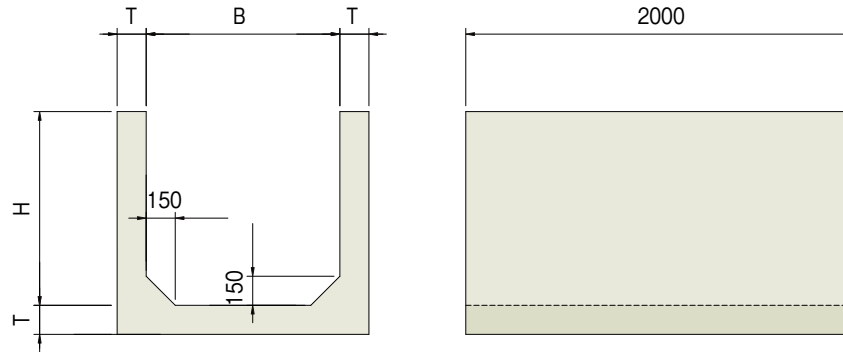
| 内空高B | 内空高H | | | | | | | | | |
|-------|------|------|------|------|------|-------|-------|-------|-------|-------|
| | H500 | H600 | H700 | H800 | H900 | H1000 | H1100 | H1200 | H1300 | H1400 |
| B700 | 1613 | 1763 | 1913 | 2063 | 2213 | 2363 | 2513 | 2663 | 2813 | 2963 |
| B800 | 1688 | 1838 | 1988 | 2138 | 2288 | 2438 | 2588 | 2738 | 2888 | 3038 |
| B900 | 1763 | 1913 | 2063 | 2213 | 2363 | 2513 | 2663 | 2813 | 2963 | 3113 |
| B1000 | 1838 | 1988 | 2138 | 2288 | 2438 | 2588 | 2738 | 2888 | 3038 | 3188 |
| B1100 | 1913 | 2063 | 2213 | 2363 | 2513 | 2663 | 2813 | 2963 | 3113 | 3263 |
| B1200 | 1988 | 2138 | 2288 | 2438 | 2588 | 2738 | 2888 | 3038 | 3188 | 3338 |
| B1300 | 2063 | 2213 | 2363 | 2513 | 2663 | 2813 | 2963 | 3113 | 3263 | 3413 |
| B1400 | 2138 | 2288 | 2438 | 2588 | 2738 | 2888 | 3038 | 3188 | 3338 | 3488 |
| B1500 | 2213 | 2363 | 2513 | 2663 | 2813 | 2963 | 3113 | 3263 | 3413 | 3563 |
| B1600 | 2288 | 2438 | 2588 | 2738 | 2888 | 3038 | 3188 | 3338 | 3488 | 3638 |
| B1700 | 2363 | 2513 | 2663 | 2813 | 2963 | 3113 | 3263 | 3413 | 3563 | 3713 |
| B1800 | 2438 | 2588 | 2738 | 2888 | 3038 | 3188 | 3338 | 3488 | 3638 | 3788 |
| B1900 | 2513 | 2663 | 2813 | 2963 | 3113 | 3263 | 3413 | 3563 | 3713 | 3863 |
| B2000 | 2588 | 2738 | 2888 | 3038 | 3188 | 3338 | 3488 | 3638 | 3788 | 3938 |

T=200mm タイプ

| 内空高B | 内空高H | | | | | | | | | |
|-------|-------|-------|-------|-------|-------|-------|-------|-------|-------|-------|
| | H1000 | H1100 | H1200 | H1300 | H1400 | H1500 | H1600 | H1700 | H1800 | H1900 |
| B2000 | 4513 | 4713 | 4913 | 5113 | 5313 | 5513 | 5713 | 5913 | 6113 | 6313 |
| B2100 | 4613 | 4813 | 5013 | 5213 | 5413 | 5613 | 5813 | 6013 | 6213 | 6413 |
| B2200 | 4713 | 4913 | 5113 | 5313 | 5513 | 5713 | 5913 | 6113 | 6313 | 6513 |
| B2300 | 4813 | 5013 | 5213 | 5413 | 5613 | 5813 | 6013 | 6213 | 6413 | 6613 |
| B2400 | 4913 | 5113 | 5313 | 5513 | 5713 | 5913 | 6113 | 6313 | 6513 | 6713 |
| B2500 | 5013 | 5213 | 5413 | 5613 | 5813 | 6013 | 6213 | 6413 | 6613 | 6813 |
| B2600 | 5113 | 5313 | 5513 | 5713 | 5913 | 6113 | 6313 | 6513 | 6713 | 6913 |
| B2700 | 5213 | 5413 | 5613 | 5813 | 6013 | 6213 | 6413 | 6613 | 6813 | 7013 |
| B2800 | 5313 | 5513 | 5713 | 5913 | 6113 | 6313 | 6513 | 6713 | 6913 | 7113 |
| B2900 | 5413 | 5613 | 5813 | 6013 | 6213 | 6413 | 6613 | 6813 | 7013 | 7213 |
| B3000 | 5513 | 5713 | 5913 | 6113 | 6313 | 6513 | 6713 | 6913 | 7113 | 7313 |

取扱地域 北海道 東北 関東 中部 北陸 近畿 中国 四国 九州 沖縄

形状図



カルバート・
下水道

擁壁・
法面保護工

道路

高速道路

水路関連

河川・海洋・
環境

貯留・
防災システム

通信関連

建築・宅造

特殊工法・
新素材

参考資料

T=150mm タイプ

(長さ単位:mm、製品重量単位:kg)

| 内空高H | | | | | | 内空高B |
|-------|-------|-------|-------|-------|-------|-------|
| H1500 | H1600 | H1700 | H1800 | H1900 | H2000 | |
| 3113 | | | — | | | B700 |
| 3188 | | | — | | | B800 |
| 3263 | | | — | | | B900 |
| 3338 | 3488 | 3638 | 3788 | 3938 | 4088 | B1000 |
| 3413 | 3563 | 3713 | 3863 | 4013 | 4163 | B1100 |
| 3488 | 3638 | 3788 | 3938 | 4088 | 4238 | B1200 |
| 3563 | 3713 | 3863 | 4013 | 4163 | 4313 | B1300 |
| 3638 | 3788 | 3938 | 4088 | 4238 | 4388 | B1400 |
| 3713 | 3863 | 4013 | 4163 | 4313 | 4463 | B1500 |
| 3788 | 3938 | 4088 | 4238 | 4388 | 4538 | B1600 |
| 3863 | 4013 | 4163 | 4313 | 4463 | 4613 | B1700 |
| 3938 | 4088 | 4238 | 4388 | 4538 | 4688 | B1800 |
| 4013 | 4163 | 4313 | 4463 | 4613 | 4763 | B1900 |
| 4088 | 4238 | 4388 | 4538 | 4688 | 4838 | B2000 |

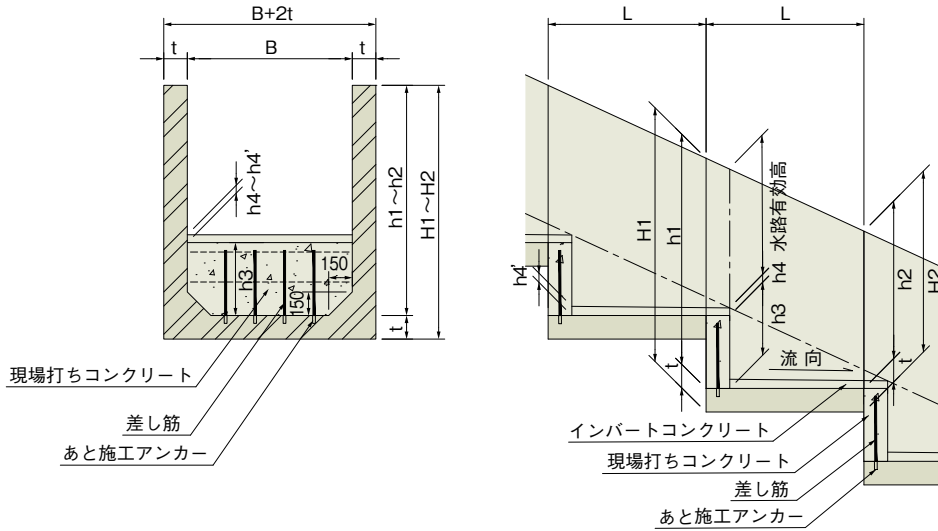
T=200mm タイプ

(長さ単位:mm、製品重量単位:kg)

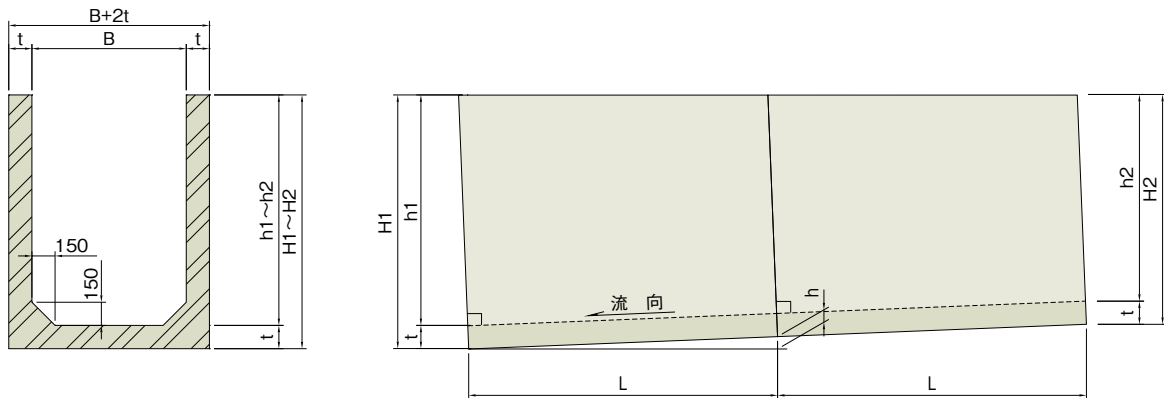
| 内空高H | | | | | | | | | | 内空高B | |
|-------|-------|-------|-------|-------|-------|-------|-------|-------|-------|------|-------|
| H2000 | H2100 | H2200 | H2300 | H2400 | H2500 | H2600 | H2700 | H2800 | H2900 | | H3000 |
| 6513 | 6713 | 6913 | 7113 | 7313 | 7513 | 7713 | 7913 | 8113 | 8313 | 8513 | B2000 |
| 6613 | 6813 | 7013 | 7213 | 7413 | 7613 | 7813 | 8013 | 8213 | 8413 | 8613 | B2100 |
| 6713 | 6913 | 7113 | 7313 | 7513 | 7713 | 7913 | 8113 | 8313 | 8513 | 8713 | B2200 |
| 6813 | 7013 | 7213 | 7413 | 7613 | 7813 | 8013 | 8213 | 8413 | 8613 | 8813 | B2300 |
| 6913 | 7113 | 7313 | 7513 | 7713 | 7913 | 8113 | 8313 | 8513 | 8713 | 8913 | B2400 |
| 7013 | 7213 | 7413 | 7613 | 7813 | 8013 | 8213 | 8413 | 8613 | 8813 | 9013 | B2500 |
| 7113 | 7313 | 7513 | 7713 | 7913 | 8113 | 8313 | 8513 | 8713 | 8913 | 9113 | B2600 |
| 7213 | 7413 | 7613 | 7813 | 8013 | 8213 | 8413 | 8613 | 8813 | 9013 | 9213 | B2700 |
| 7313 | 7513 | 7713 | 7913 | 8113 | 8313 | 8513 | 8713 | 8913 | 9113 | 9313 | B2800 |
| 7413 | 7613 | 7813 | 8013 | 8213 | 8413 | 8613 | 8813 | 9013 | 9213 | 9413 | B2900 |
| 7513 | 7713 | 7913 | 8113 | 8313 | 8513 | 8713 | 8913 | 9113 | 9313 | 9513 | B3000 |

施工断面図

階段タイプ



勾配タイプ



注) h/Lは、1~5%です。この範囲を越える場合は営業担当者にご相談下さい。

参考歩掛

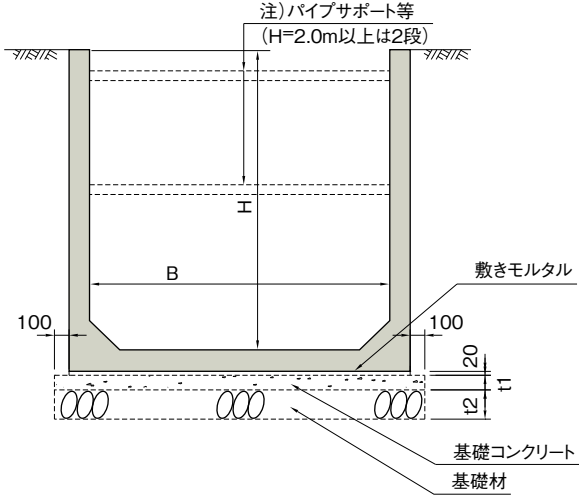
(10m当り)

| 1個当り長さ(mm) | 1個当り重量(t/個) | 世話役(人) | 特殊作業員(人) | 普通作業員(人) | ラフテレーンクレーン 賃料(日) | 諸雑費率(%) |
|------------|-------------|--------|----------|----------|---------------------|---------|
| 2000 | 1~ 2 〃 | 0.2 | 0.5 | 0.4 | 0.2 | 1 |
| | 2~ 4 〃 | 0.3 | 1.0 | 0.8 | 0.3 | |
| | 4~ 6 〃 | 0.5 | 1.6 | 1.4 | 0.5 | |
| | 6~ 8 〃 | 0.7 | 2.2 | 2.0 | 0.6 | |
| | 8~10 〃 | 1.0 | 2.8 | 2.5 | 0.8 | |
| | 10~12 〃 | 1.3 | 3.4 | 3.1 | 1.0 | |

- (備考) 1.歩掛りは、1ブロックを1部材で構成するU型水路の据付作業であり、掘削、基礎、埋戻しは含まれません。
 2.ラフテレーンクレーンは賃料としています。
 3.敷モルタルは含んでおりません。
 4.諸雑費は、レバーブロック等の敷設器具の損料であり、労務費、ラフテレーンクレーン賃料の合計額に上表の率を乗じた金額を上限として計上して下さい。
 5.曲線部については、上記表の50%増しで計算して下さい。
 6.U型水路の荷降し費用は含んでおりません。

標準施工断面図

断面図



| 呼び名 B×H | 厚さ(mm) | |
|--------------------|--------|-----|
| | t1 | t2 |
| 700×500～1200×2000 | 50 | 150 |
| 1300×500～3000×3000 | 100 | 200 |

注) 埋め戻し時に、設計条件以上の荷重がかかる恐れがあるので、図の様にパイプサポート等で支持して下さい。

施工手順

全サイズの寸法・重量は、「U型水路寸法表」(P336、337)を参照。

1 基礎工

基礎材、基礎コンクリートを所定の厚さに施工する。

2 敷設工

U型水路の敷設は、敷設基盤の低い方から高い方に向かって行う。
敷きモルタルを厚さ2cm程度になるよう平らに敷き均す。
継手部のパッキン材が確実に貼り付けられていることを確認する。
吊り金具、ワイヤーロープ等の安全点検を十分に行い、図1、図2のようにつり上げ、施工する。

吊り込み作業中は、製品の下に入らないこと。
接合は、プレートにより連結する。

3 埋め戻し

埋め戻し、転圧等施工時は、施工断面図に示すパイプサポートを必ず設置する。
埋め戻し材料は、一層の仕上がり厚さが20～30cm程度以下になるようにまき出し、また、偏心荷重がかからないように均等に埋め戻すように注意する。
締め固めを行う際は、転圧機により製品に損傷を与えないように注意する。

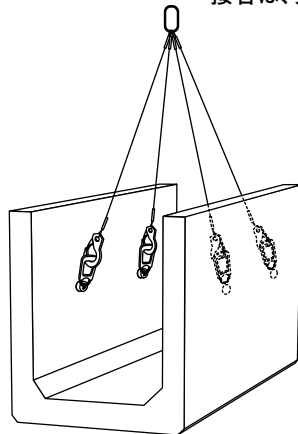


図1.内空幅<1.0(m)の時の吊り方法

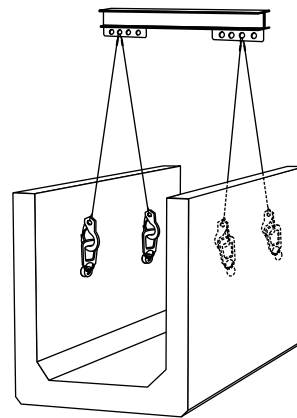


図2.内空幅≥1.0(m)の時の吊り方法

内空寸法・製品重量に関わらず、側壁内側4点で吊ることを標準とする。
内空幅が1.0m以上の場合は、側壁内側にしぼられることを防ぐ為、吊り治具を使用する。
必ず重心よりも上の位置に吊り金具を取り付ける。